

ASSEMBLY INSTRUCTION



ROMANCE

3x3m

DEUTSCH.....2

ENGLISH.....17



!!! Bitte lesen Sie sich dieses Beiblatt aufmerksam durch !!!

Sehr geehrte Kundin, sehr geehrter Kunde,

vielen Dank, dass Sie sich für eines unserer Produkte entschieden haben und für das von Ihnen uns entgegen gebrachte Vertrauen.

Damit Sie sich an Ihrem Pavillon lange Zeit erfreuen können, empfehlen wir Ihnen, nachstehende Hinweise sorgfältig zu beachten.

- Überprüfen Sie vorab ob alle Teile gemäß Teileliste in richtiger Ausführung und Menge vorhanden sind.
- Führen Sie die Schritte in der Reihenfolge aus, wie sie in dieser Anleitung beschrieben sind.
- Ziehen Sie die Schrauben gemäß Aufbauplan im Aluminium-Pavillon erst dann fest, wenn die Montage der Polycarbonplatten abgeschlossen ist.
- Bewahren Sie diese Gebrauchsanweisung an einem sicheren Ort auf. Sollte der Pavillon an Dritte weitergegeben werden muss die Gebrauchsanweisung mit weitergegeben werden.

Sicherheitshinweise

- Wir empfehlen dringend die Verwendung von Arbeitshandschuhen bei der Montage.
- Versuchen Sie nicht, den Aluminium-Pavillon bei Wind oder Nässe zu montieren.
- Berühren Sie keine Stromleitungen mit den Aluminiumprofilen.
- Tragen Sie immer Schuhe und Schutzbrille, wenn Sie mit den Aluminiumprofilen arbeiten.
- Entsorgen Sie alle Plastiktüten sicher - bewahren Sie sie außerhalb der Reichweite von Kleinkindern auf. Erstickungsgefahr!
- Der Aluminium-Pavillon muss auf einer festen, ebenen Fläche positioniert und befestigt werden.
- Lehnen Sie sich nicht an den Aluminium-Pavillon an oder schieben Sie ihn während der Bauphase.
- Halten Sie Kinder vom Montagebereich fern.
- Stellen Sie Ihren Aluminium-Pavillon nicht in einem Bereich auf, der starkem Wind ausgesetzt ist.
- Versuchen Sie nicht, diesen Aluminium-Pavillon zusammenzubauen, wenn Sie müde sind, Alkohol trinken oder wenn Sie anfällig für Schwindelanfälle sind.
- Wenn Sie eine Stehleiter oder Elektrowerkzeuge verwenden, stellen Sie sicher, dass Sie die Sicherheitshinweise des Herstellers befolgen.
- Schrauben oder Muttern nicht überziehen! Beim Festziehen ist Vorsicht geboten um ein „überdrehen“ zu vermeiden.
- Heiße Gegenstände wie neulich benutzte Grills, Lötlampen usw. dürfen nicht im Pavillon aufbewahrt werden.
- Vergewissern Sie sich, dass sich keine verdeckten Rohre oder Kabel im Boden befinden, bevor Sie die Heringe einschlagen oder in den Boden bohren.
- Vorsicht bei Gewitter! Bei Sturm und/ oder Gewitter muss der Pavillon verlassen werden.
- Bestimmungsmäßiger Gebrauch. Der Pavillon ist als Sonnenschutz konzipiert und als solcher zu nutzen. Als Schutz gegen weitere Wettererscheinungen ist dieser nur bedingt zu gebrauchen.
- Stellen Sie sicher, dass die Dachplatten so montiert werden, dass die Seite der Sonne zugewandt ist, welche dafür ausgelegt ist. Diese ist mit einem entsprechenden Hinweis gekennzeichnet. Bei falschen Einbau kann es zu Schäden an den Platten kommen, die von der Gewährleistung ausgeschlossen sind!
- Wir haften nicht für Schäden am Produkt die durch den Einfluss höherer Gewalt oder durch Umwelteinflüsse wie Wind, Hagel, Schnee, Frost usw. Entstanden sind. Gleiches gilt wenn das Produkt unter Bedingungen gelagert oder eingesetzt wurde, die außerhalb der technischen Spezifikation liegen oder wie Schäden durch unsachgemäße Behandlung, insbesondere durch Nichtbeachtung der Betriebsanleitung oder durch technische Veränderung. Ein gebrauchstüblicher Verschleiß, der die Funktion des Produktes nicht beeinträchtigt, stellt kein Gewährleistungsfall dar.
- Der Pavillon sollte umgehend von Schneelasten befreit werden. Die Gewährleistung für Schneelasten liegt bei max. 100 kg/m².

1. Helm
2. Handschuh
3. Langarm Baumwoll-Overalls
4. Notfallausrüstung
5. Augenschutz

Benötigtes Werkzeug

6. Maßband 5 Meter
7. Winkel
8. Wasserwaage
9. Leiter
10. 10er und 14er Schraubenschlüssel
11. Sechskantschlüssel (Inbus) 5mm
12. Akku-Schrauber mit Sechskant (Inbus) 5mm (optional)
13. Holzhammer
14. Markierstift
15. Bohrmaschine mit 10er Bohrer (optional zum verdübeln)
16. Messer
17. Schraubenzieher

Generelle Information

- Dies ist ein mehrteiliger Aufbau, lassen Sie sich mindestens 4 Stunden Zeit für die Montage. Wir empfehlen 4 Personen für den Aufbau.
- Wählen Sie eine sonnige, ebene Lage abseits von überhängenden Bäumen.
- Wenn Sie Ihren Aluminium-Pavillon direkt auf einem soliden Betonfundament befestigen, verwenden Sie die vorgebohrten Löcher im mitgelieferten Metallfuß.
- Die Bauteile sind zu prüfen und in unmittelbarer Nähe auszulegen.
- Bewahren Sie alle Kleinteile (Schrauben etc.) in einer Schüssel auf, damit sie nicht verloren gehen.
- Halten Sie das Dach frei von Schnee und Laub.

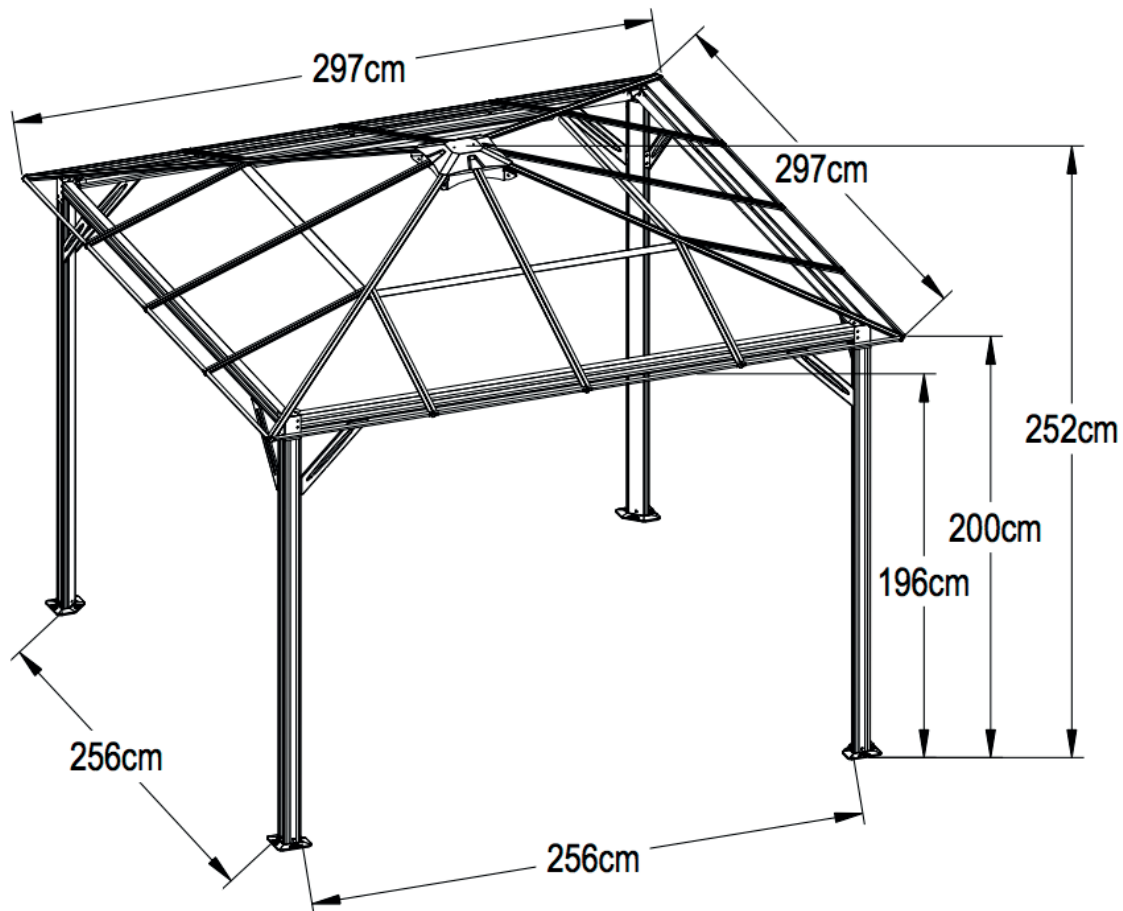
Pflege und Wartung

- Wenn Ihr Aluminium-Pavillon gereinigt werden muss, verwenden Sie eine milde haushaltüblichen Seifenreiniger und reinigen mit kaltem klarem Wasser nach. Die Seitenwände nur von Hand reinigen.
- Verwenden Sie NICHT Aceton, Scheuermittel oder andere spezielle Reinigungsmittel. Auch keine harten Bürsten oder einen Dampfstrahler verwenden.

Jegliche Haftung entfällt bei unsachgemäßem Gebrauch des Pavillons und Missachtung unserer Hinweise.

Unter Beachtung obiger Hinweise sind wir davon überzeugt, dass Sie viel Freude an Ihrem Pavillon haben werden.


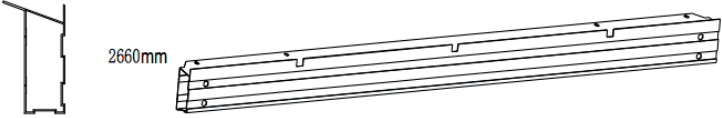

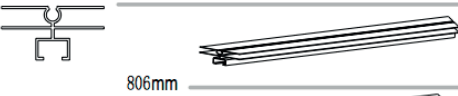




Achten Sie auf einen guten Aufstellort



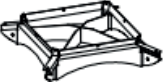




1. 3 - Personen erforderlich: Eine Person ist zum Messen & Markieren verantwortlich. Die zweite Person ist für die Installation verantwortlich und die letzte Person ist als Assistent tätig und sorgt für die Sicherheit.
2. Stellen Sie zunächst sicher, dass der Untergrund stark genug ist für die Installation. Ein betonierter Untergrund ist die beste Wahl.
3. Es werden Elektrogeräte benötigt die sicher zu bedienen sind.
4. Seien Sie vorsichtig bei Verwendung von Werkzeugen.
5. Tragen von langärmeligen Baumwoll-Overalls, Handschuhen und Helm bei der Installation und Schutzbrille bei der Verwendung von Elektrowerkzeugen wird empfohlen.
6. Beachten Sie die Arbeitshöhe. Verletzungsgefahr bei dem Verschrauben von Senkkopfschrauben oder unabsichtliches Verschlucken von Kleinteilen.
7. Kein Klettern, kein Stehen auf dem Zelt, um ein Herunterfallen zu vermeiden.
8. Bei Verletzungen leisten Sie bitte sofort erste Hilfe und konsultieren Sie bei Bedarf einen Arzt.

TEILELISTE (1/2)











Aluminiumprofile

Bezeichnung	Menge	Teileliste
1	4	 1950mm
2	4	 2660mm
5	4	 1423mm
8L	4	 806mm
8R	4	
6	4	 1950mm
10	8	 706mm
11	8	 748mm
12	4	 2548mm

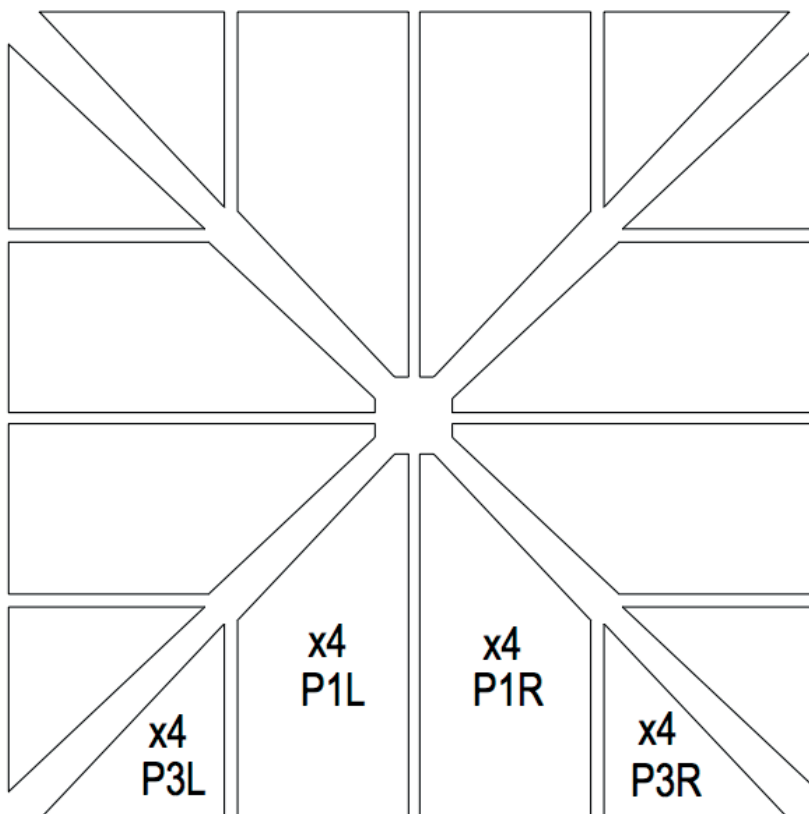
Verbinder

Bezeichnung	Menge	Teileliste	Bezeichnung	Menge	Teileliste
B1	1		B9	4	 1497mm
B2	1		B10	12	
B3	1		B11	4	
B5	4		B12	4	
B6	4		B13	8	
B8	8				

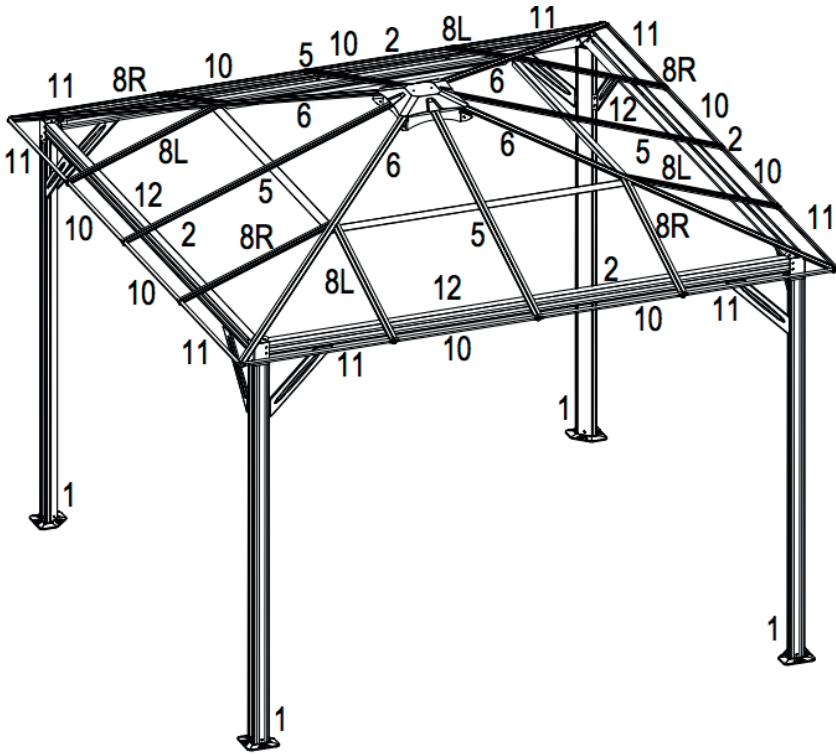
TEILELISTE (2/2)

Schraube			Sonstige		
Bezeichnung	Menge	Teileliste	Bezeichnung	Menge	Teileliste
F1	48		F6	2	
F2	76		B15	12	
F3	12		S6	112	
F4	8		S8	12	
F5	32		S9	48	

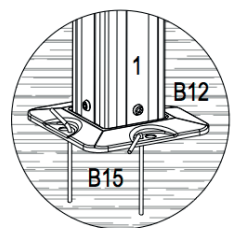
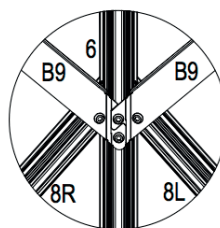
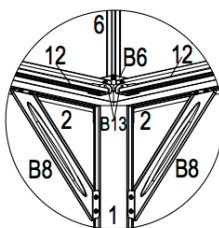
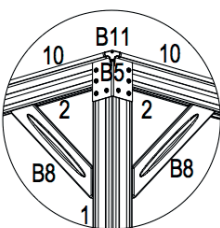
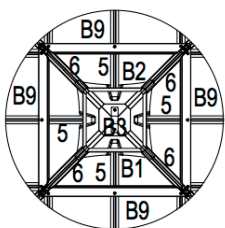
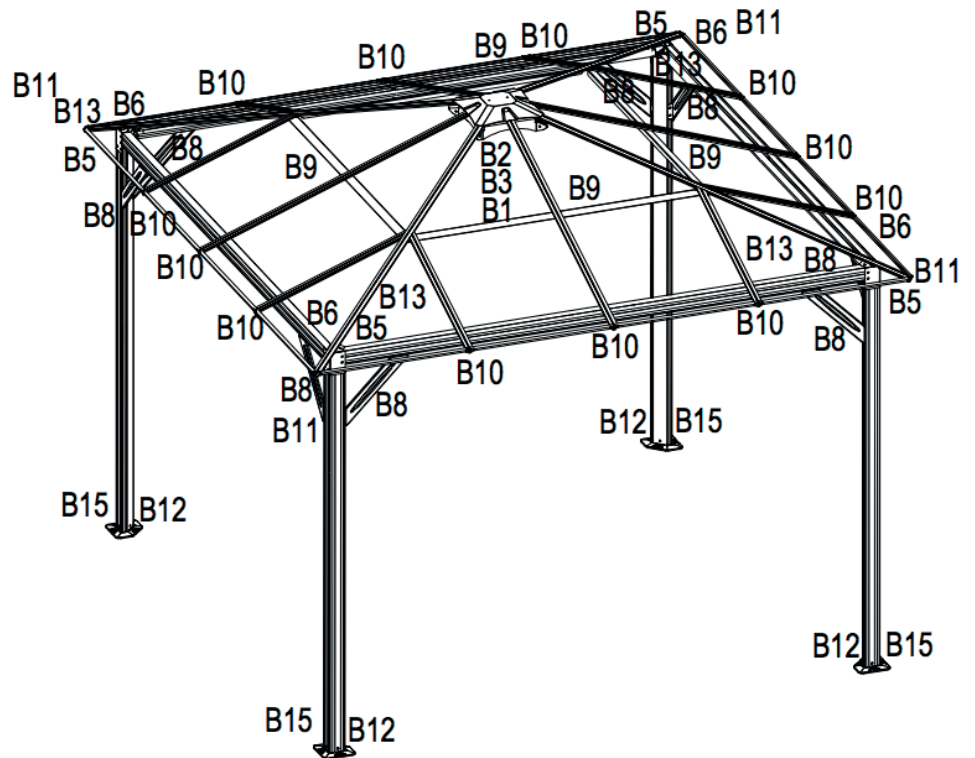
Zusammenfassende Darstellung für Polycarbonat-Platten



SCHEMATISCHE DARSTELLUNG DER PROFILE

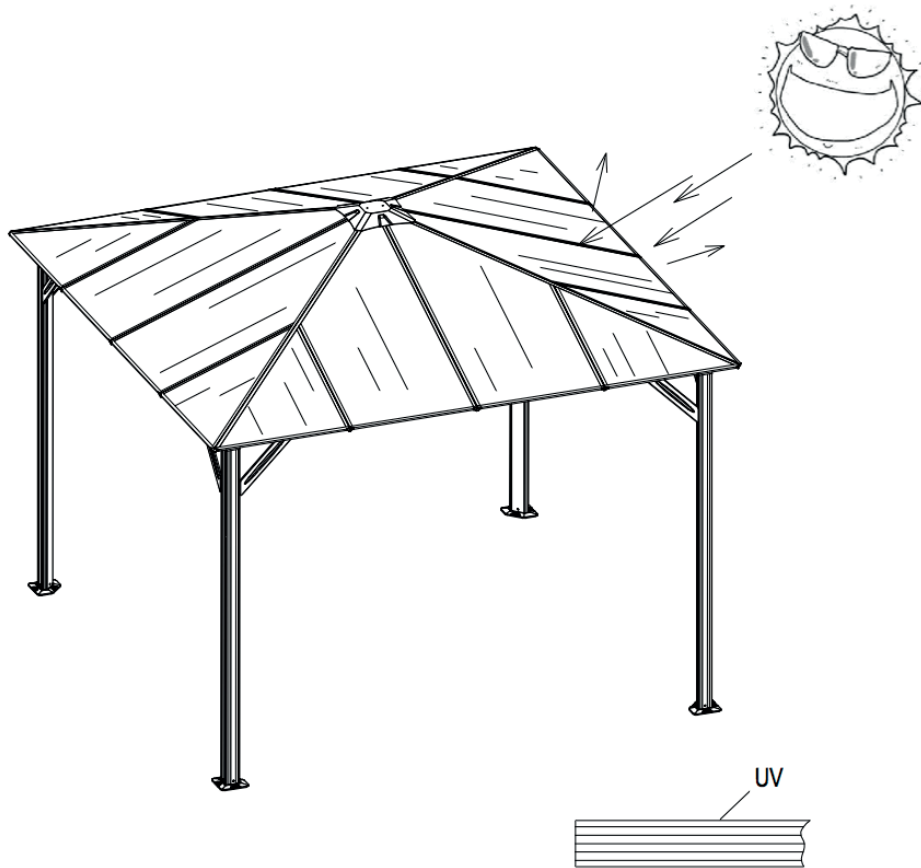


Schematische Darstellung der Verbinder



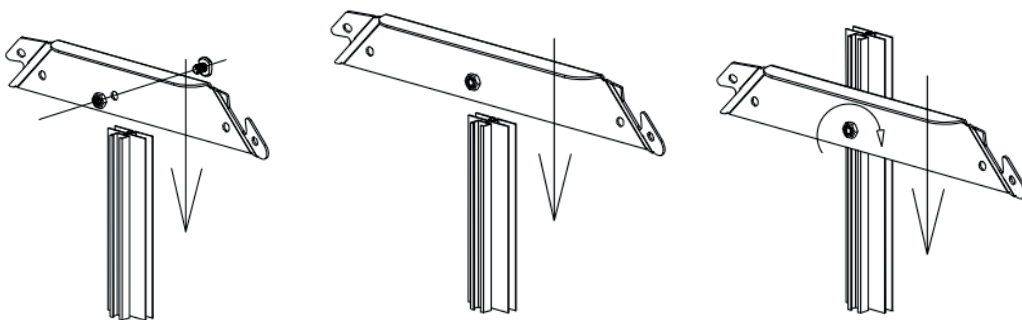
DARSTELLUNG DER POLYCARBONAT-PLATTEN

Weißer Folienseite zur Sonne gerichtet montieren, da diese Seite UV-geschützt ist.

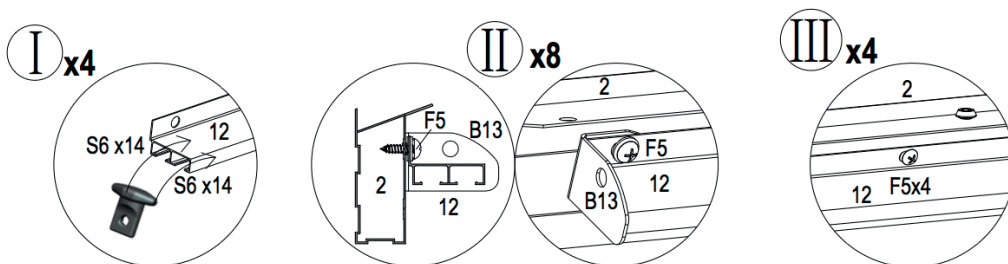
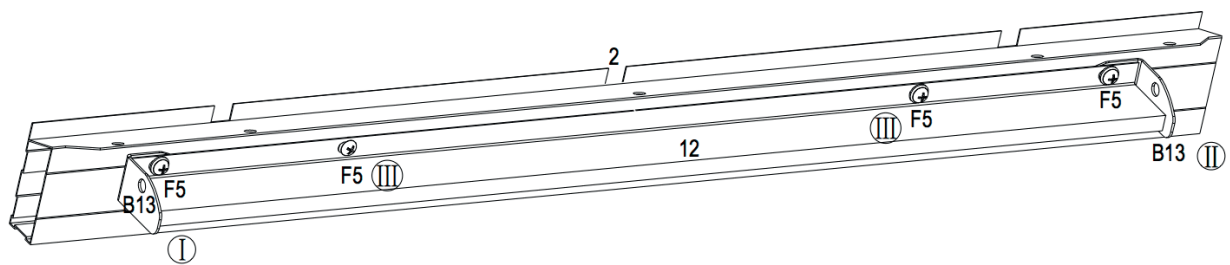
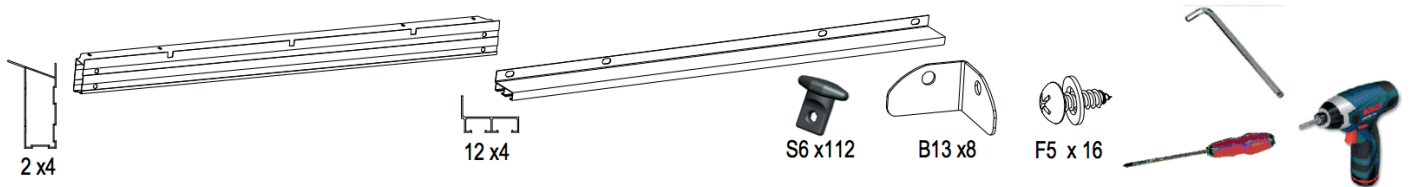
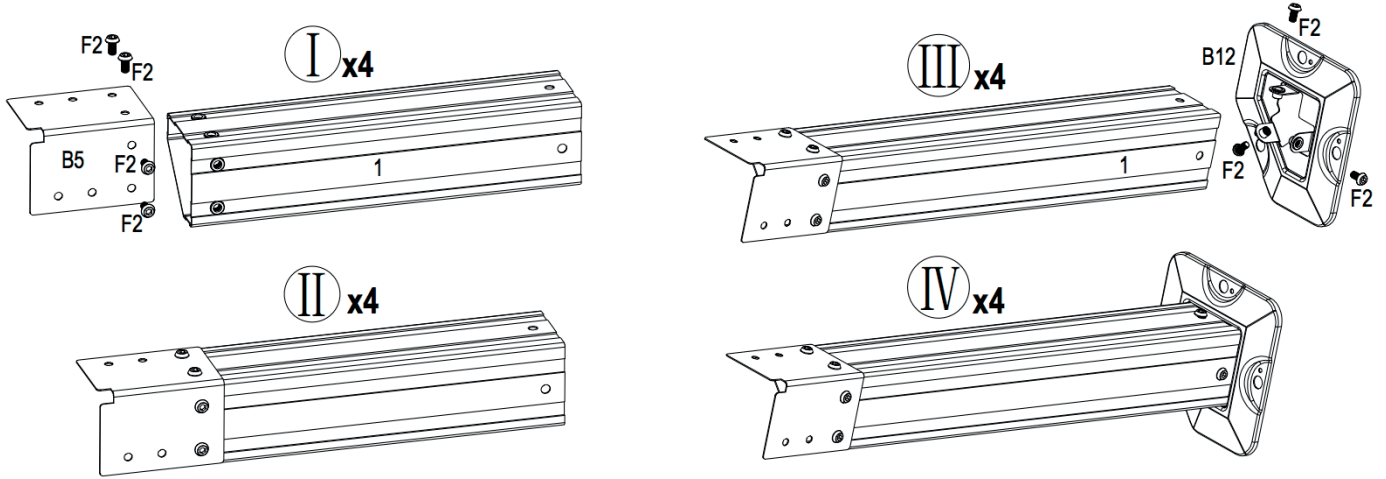
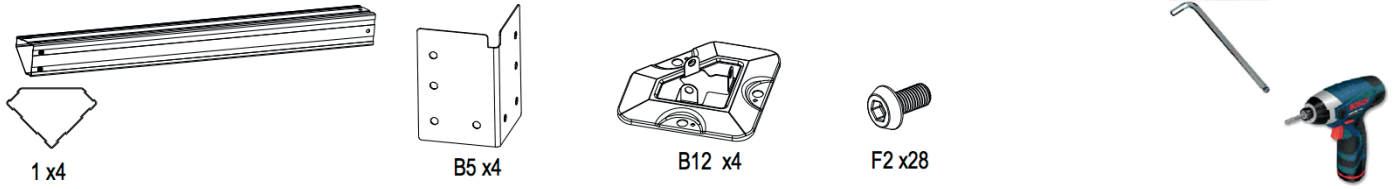


Montage der Sechskantschrauben

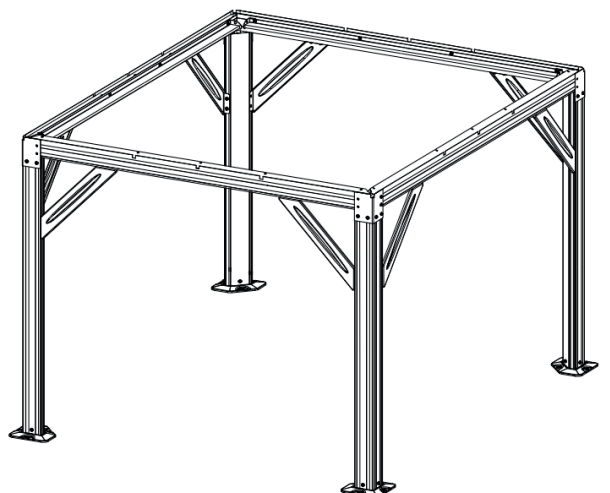
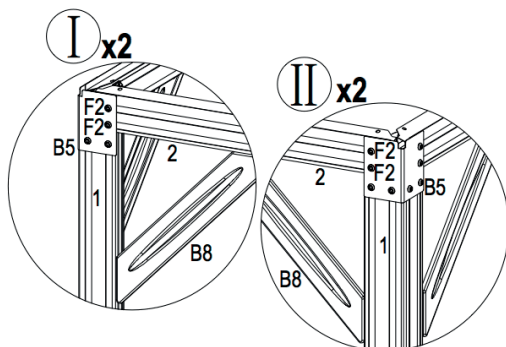
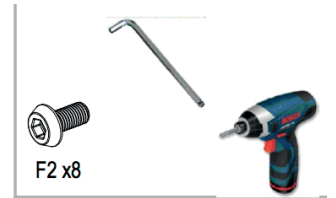
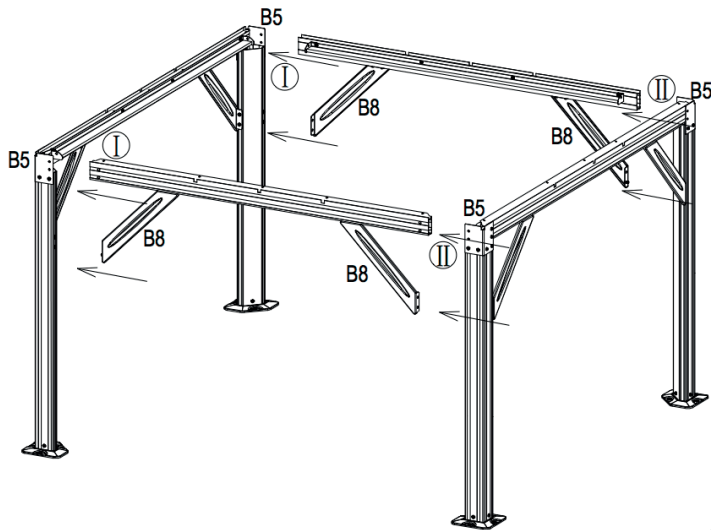
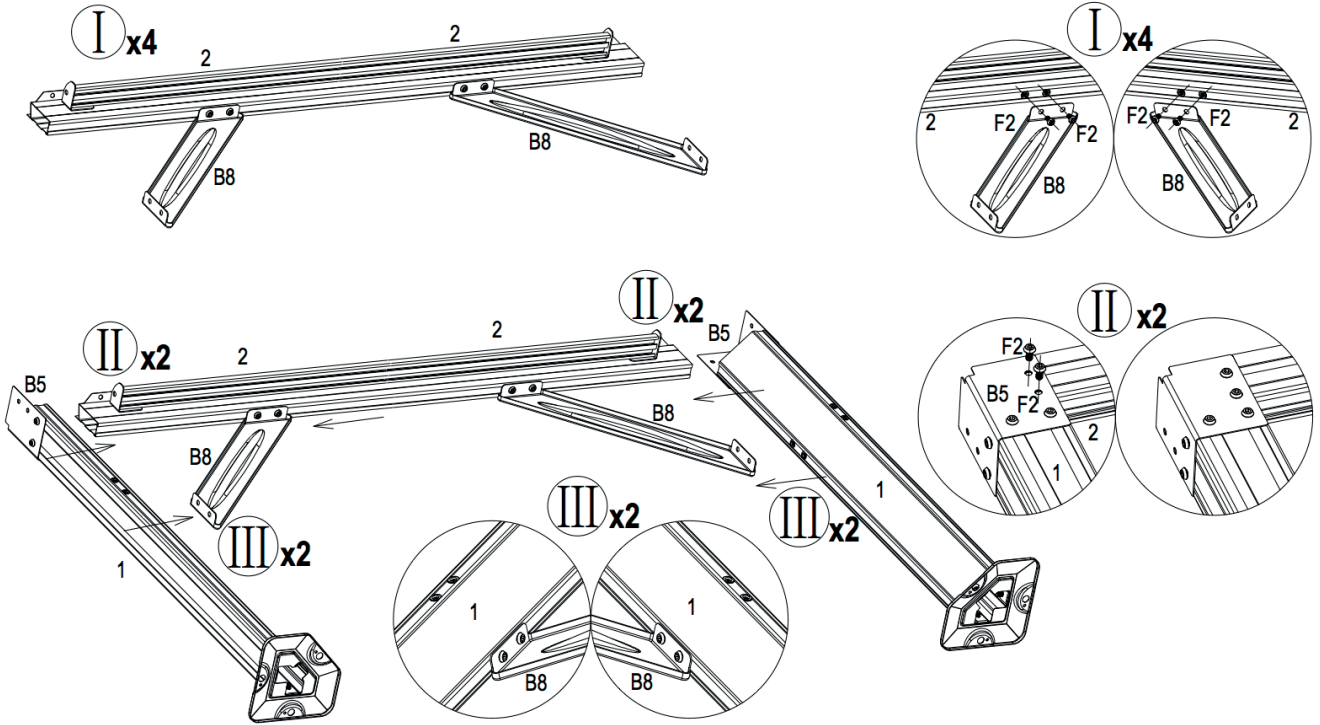
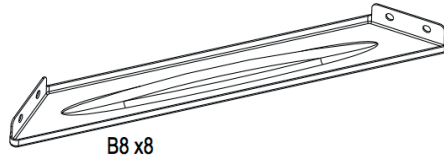
1. Setzen Sie die Sechskantschraube in die Nut ein, drehen Sie sie im Uhrzeigersinn bis es sich nicht mehr dreht.
2. Stellen Sie die Sechskantschrauben von Hand ein und verdrehen Sie diese so, dass sie durch das Gewinde fixiert wird.
3. Andere Teile auf die Schraube legen und Mutter montieren.



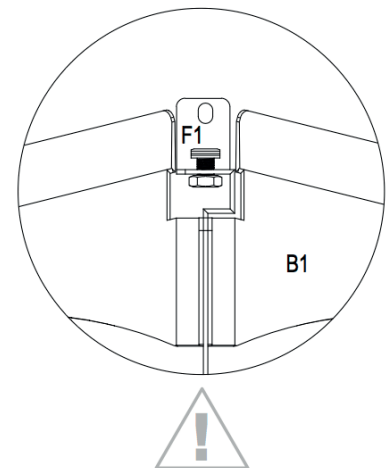
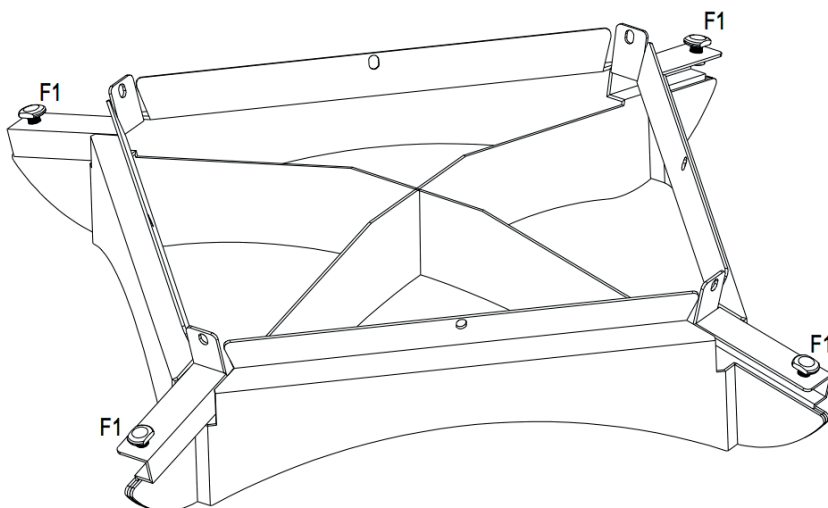
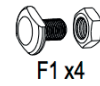
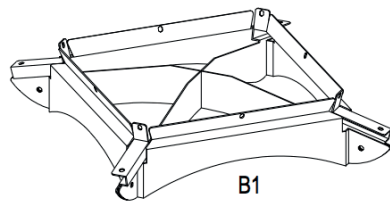
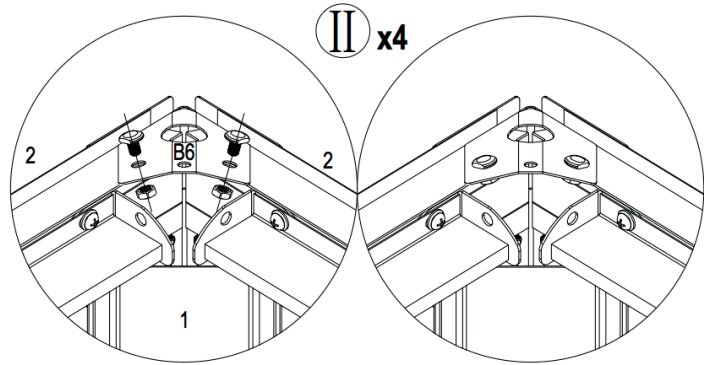
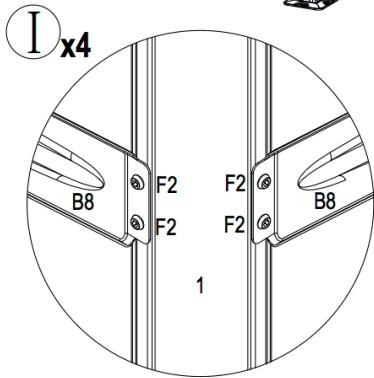
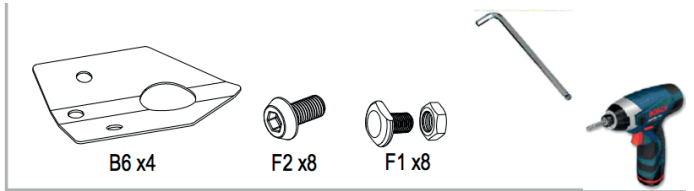
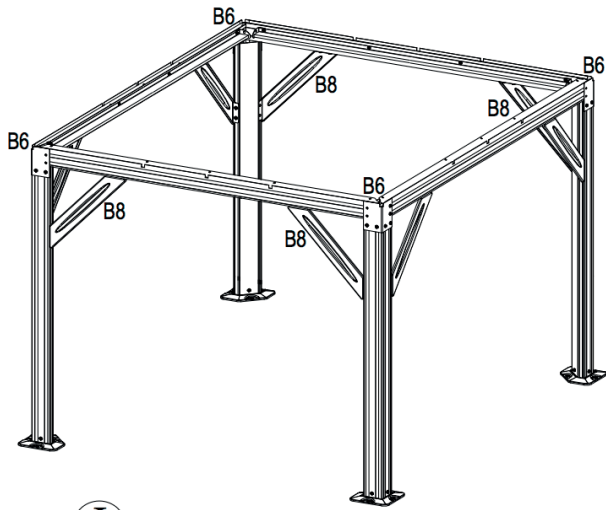
SCHRITT 1



SCHRITT 2

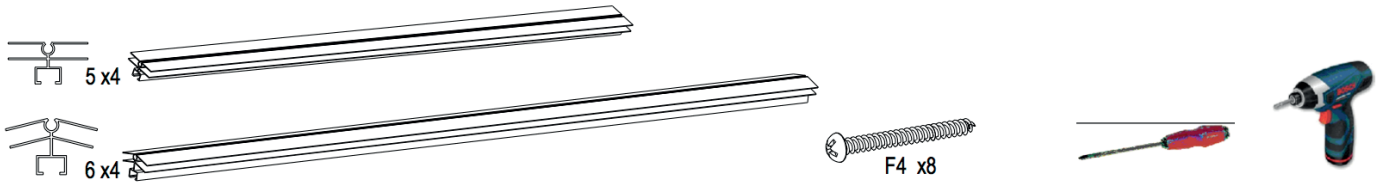


SCHRITT 4

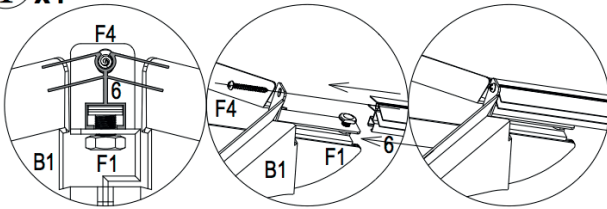


F1, NICHT FEST ANZIEHEN

SCHRITT 5

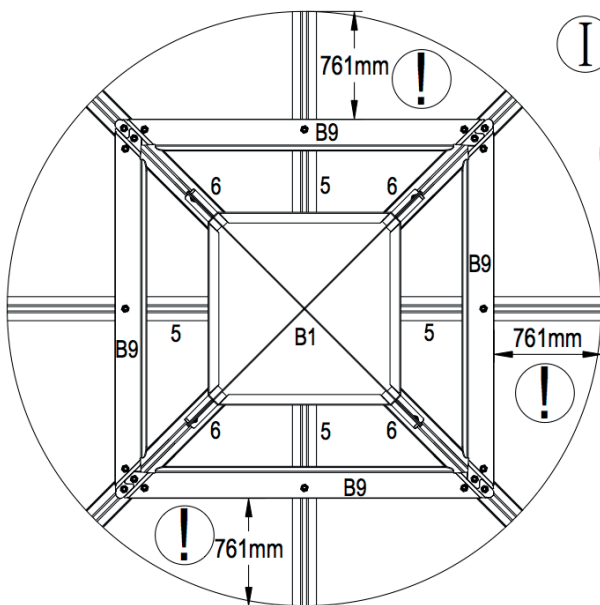
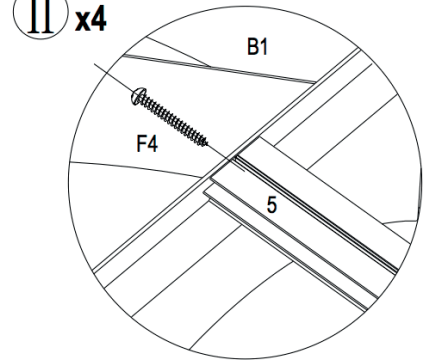


I x4

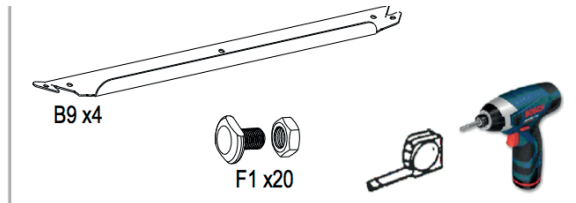
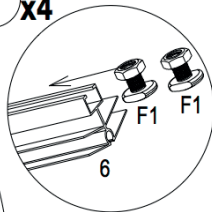


F4 UND F1 NICHT FEST ANZIEHEN

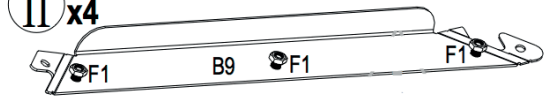
II x4



I x4

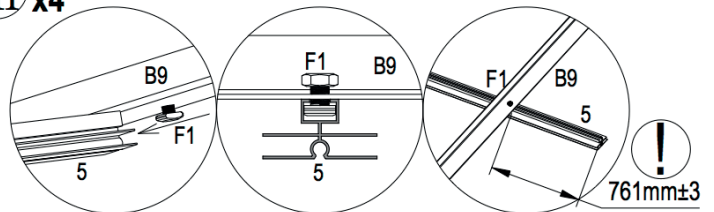


II x4

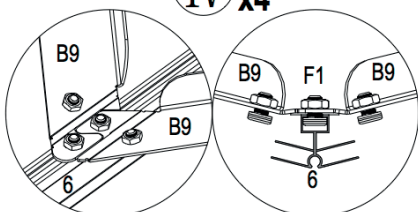


F1, NICHT FEST ANZIEHEN

III x4

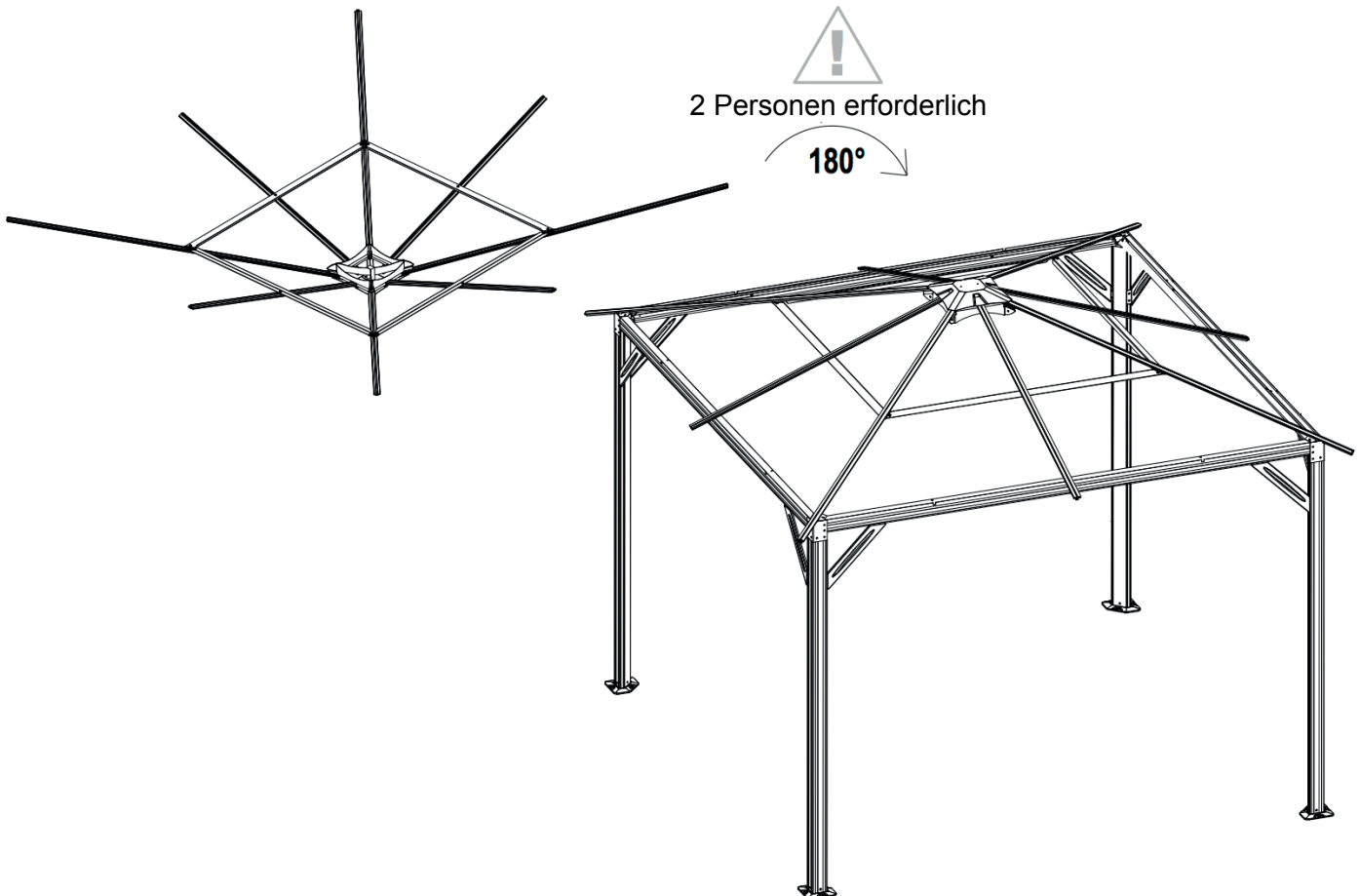
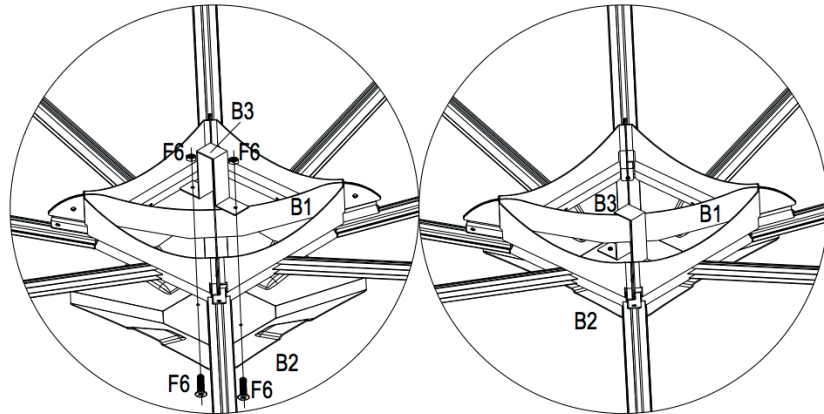
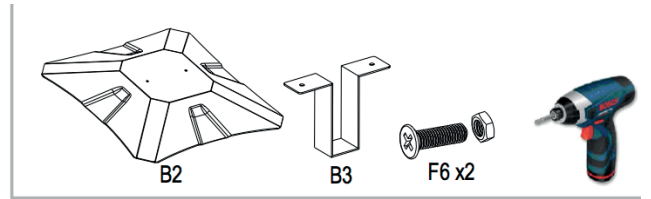
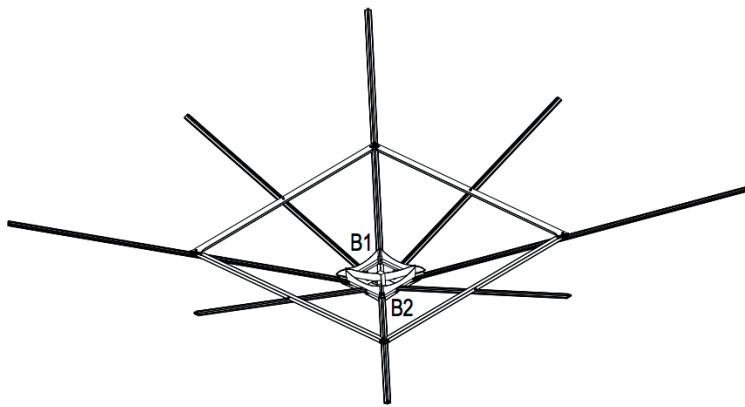


IV x4

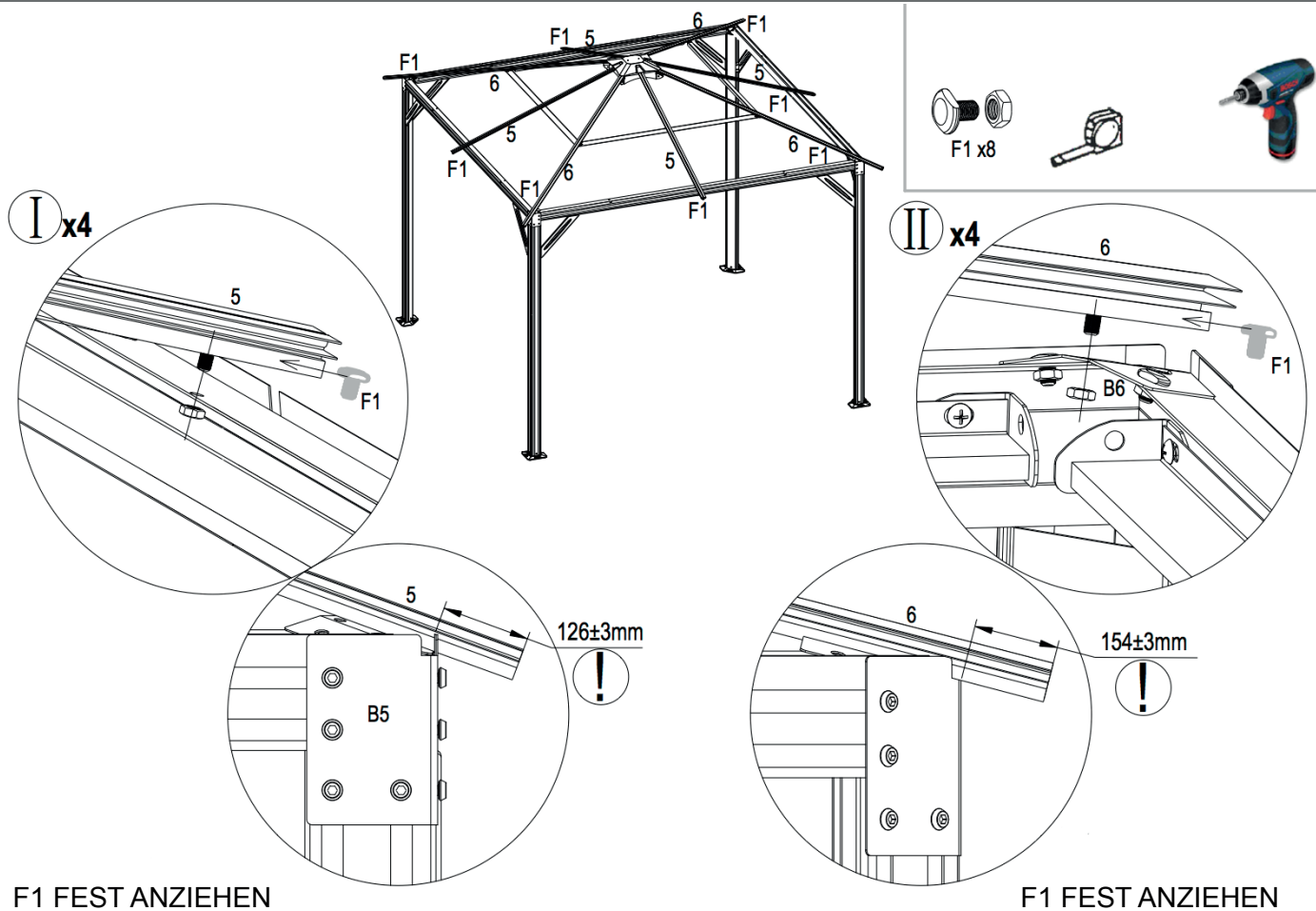


F1, NICHT FEST ANZIEHEN

SCHRITT 6

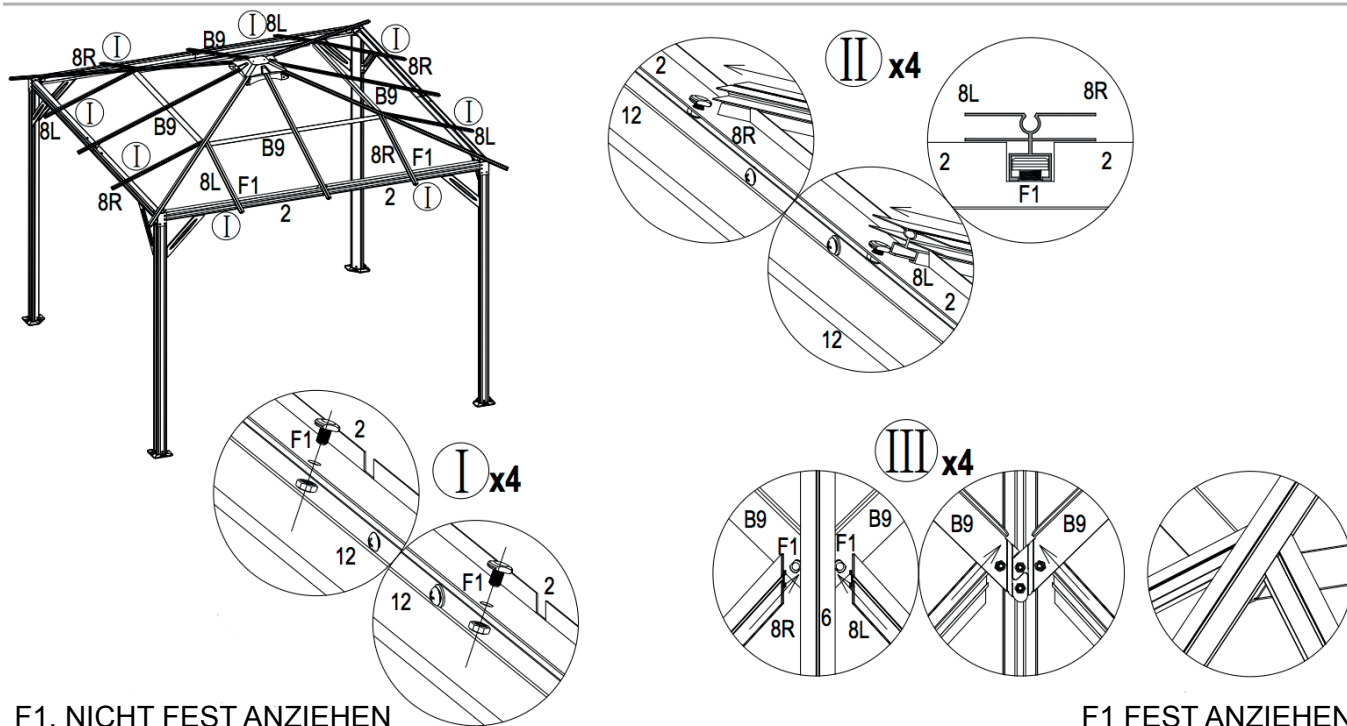
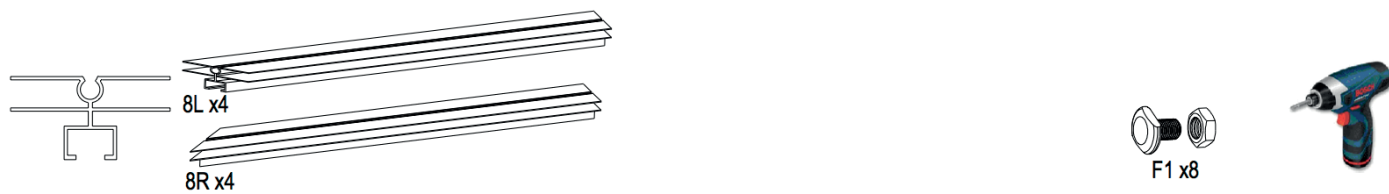


SCHRITT 7



F1 FEST ANZIEHEN

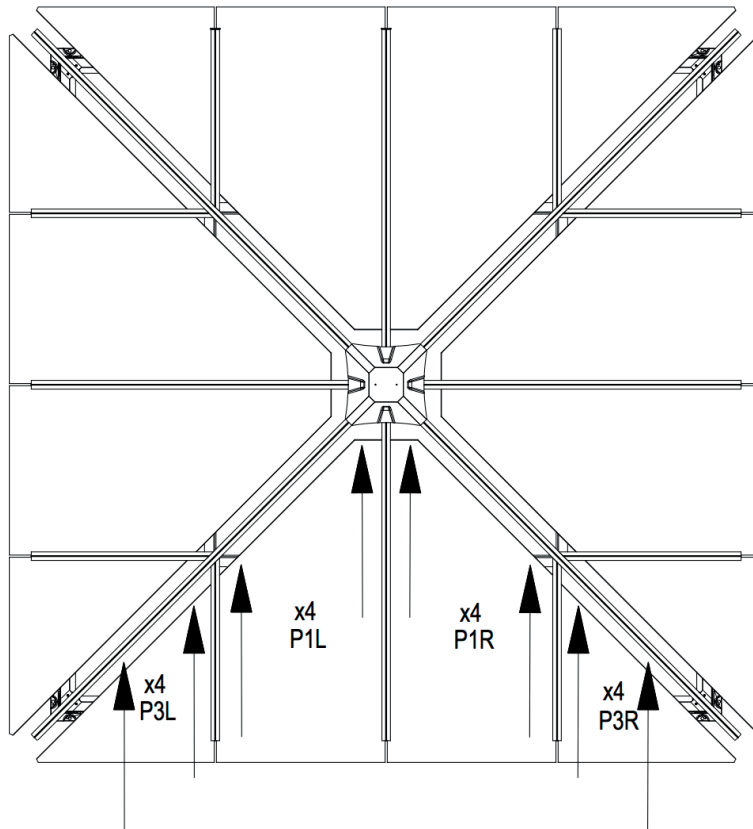
F1 FEST ANZIEHEN



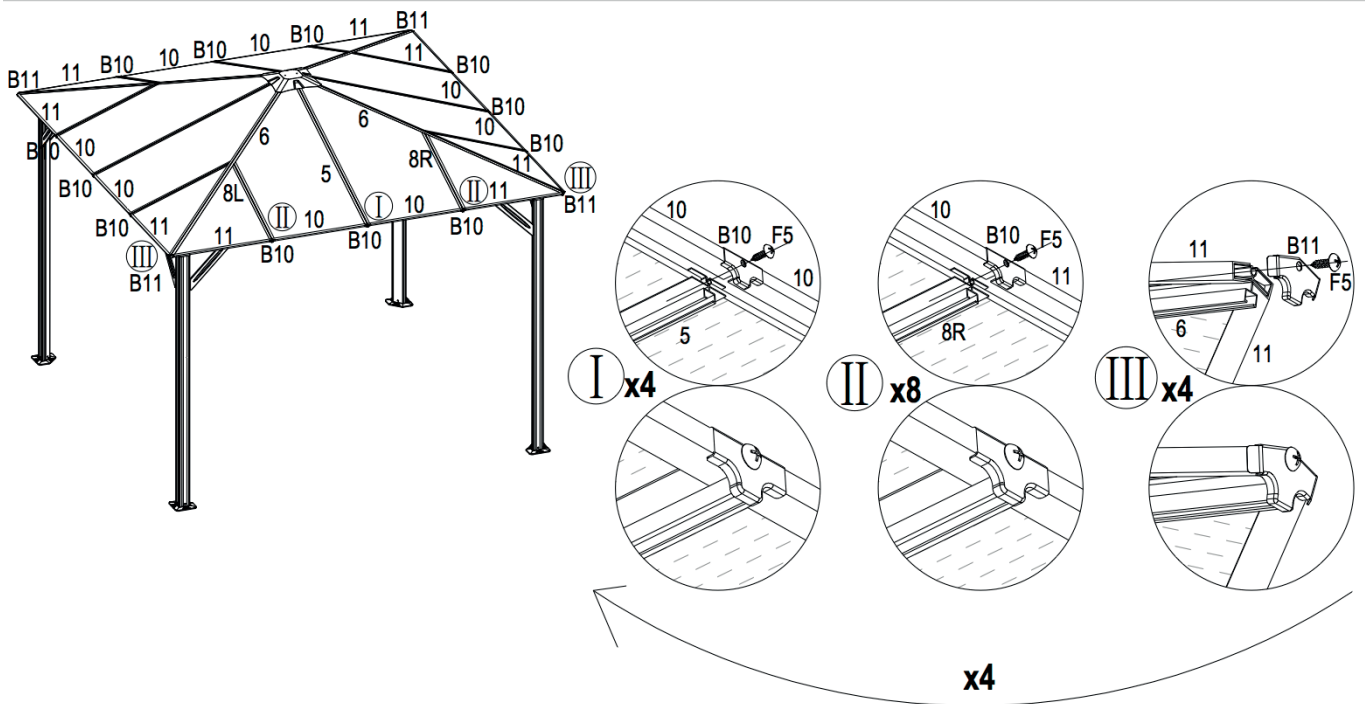
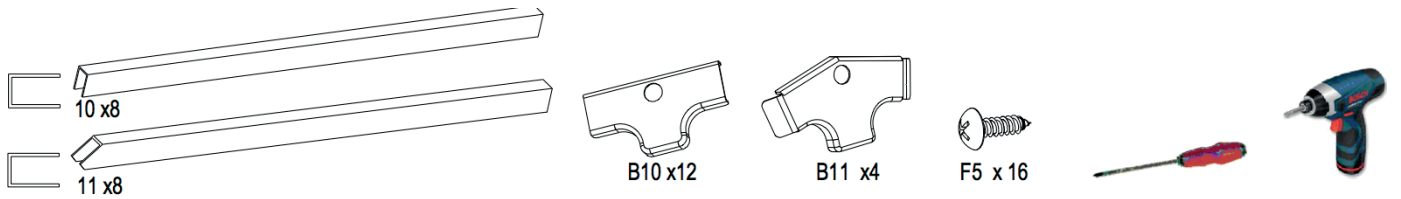
F1, NICHT FEST ANZIEHEN

F1 FEST ANZIEHEN

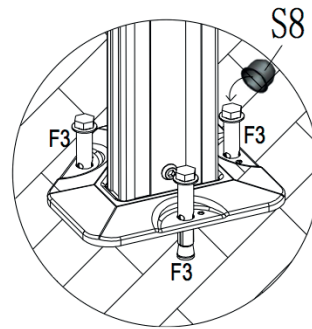
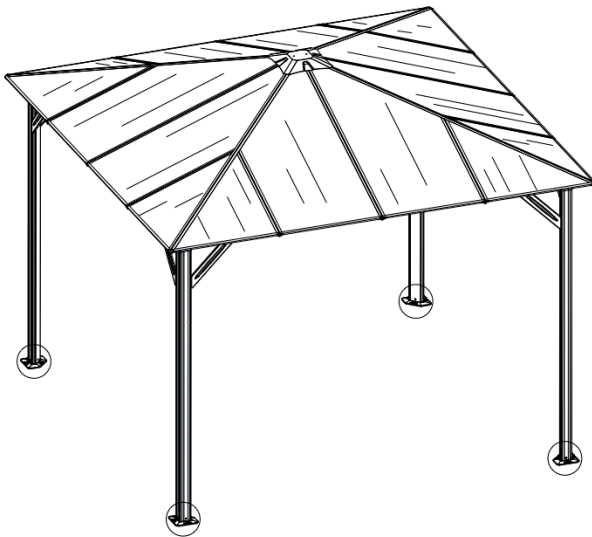
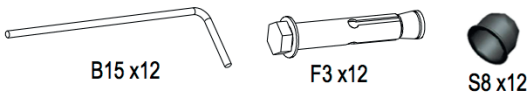
SCHRITT 8



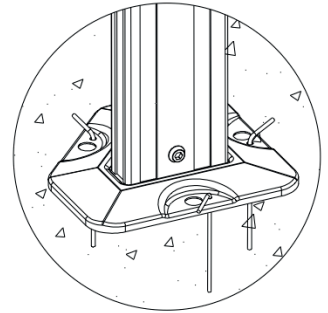
HINWEIS: UV-Seite zur Sonne gerichtet montieren



SCHRITT 9



Fester Untergrund



Weicher Untergrund

Endkontrolle:

1. Mit einem Holzhammer Profile abklopfen. Wenn Sie dumpfen Geräusch hören, bedeutet das, dass einige Komponenten nicht fest verschraubt sind, bitte diese dann festziehen und nacharbeiten. Bitte prüfen Sie, dass alle Teile korrekt verbaut und verschraubt sind.
2. Stellen Sie mit sicher, dass alle Standprofile senkrecht zum Boden ausgerichtet sind.
3. Fixieren Sie den Pavillon am Untergrund.

!!! Please read this leaflet carefully !!! Important to keep for future reference

Dear Customer,

Thank you for choosing our product, as well as for the confidence you have placed in us.

We recommend observing these instructions carefully so that you may enjoy your pavilion for a long time.

- Please ensure that you find all parts in the carton box in the correct type and quantity as mentioned in the list illustrated in every page accordingly.
- Please carry out the steps in the order set out in these instructions.
- Do not tighten the steps in the Aluminum Pavilion until completing on the assembly of the poly carbon ate panels.
- Keep these instructions in a safe place for future reference. If the pavilion is passed on to third parties, the instructions for use must also be passed on.

Safety advice

- We strongly recommend the use of work gloves during assembly.
- Do not attempt to assemble the Aluminum Pavilion in windy or wet conditions.
- Do not touch overhead power cables with the aluminum profiles.
- Always wear shoes and safety goggles when working with extruded aluminum.
- Dispose of all plastic bags safety-keep them out of reach of small children.
- The Aluminum Pavilion must be positioned and fixed on a flat level surface.
- Do not lean against or push the Aluminum Pavilion during construction.
- Keep children away from the assemble area.
- Do not position your Aluminum Pavilion in an area exposed to excessive wind.
- Do not attempt to assemble this Aluminum Pavilion if you are tired ,have taken drugs or alcohol or if you are prone to dizzy spells.
- If using a step ladder or power tools ensure that you follow the manufactures safety advice.
- Do not tighten bolts or nuts! Care must be taken when tightening to avoid "overtightening".
- Hot items such as recently used grills, blowtorches etc. must not be stores in the Wall shed.
- Ensure there are no hidden pipes or cables in the ground before inserting the pegs.
- Beware of thunderstorms! During storms and/or thunderstorms the pavilion must be left.
- Intended use. The pavilion is designed as sun protection and can be used as such. It can only be used to a limited extent as protection against further weather phenomena.
- Make sure that the roof panels are mounted so that the side facing the sun is designed for it. This is marked with an appropriate note. Incorrect installation may result in damage to the plates which is excluded from the warranty!
- We are not liable for damage to the product caused by force majeure or environmental influences such as wind, hail, snow, frost, etc. Have arisen. The same applies if the product has been stored or used under conditions that are outside the technical specification or as damage due to improper handling, in particular due to non-observance of the operating instructions or technical modifications. Normal wear and tear, which does not impair the function of the product, does not constitute a warranty case.
- The pavilion should be cleared of snow loads immediately. The guarantee for snow loads is max. 100 kg/m².

PROTECTIVE EQUIPMENT

1. Helmet
2. Glove
3. Long Sleeve Cotton Overalls
4. Emergency Medicine Cabinet
5. Eye Shield

Installation Tool:

1. The Tape 5m
2. Angle Square
3. Level Meter
4. Triangle Stairs
5. Spanner 10mm and 14mm
6. Hexagon wrench 5mm
7. Electric screwdriver with 5mm Hexagon wrench (suggest)
8. Wooden Mallet
9. Marking Pen
10. Percussion bit (10mm)
11. Knife
12. Phillips screwdriver

General Advice

- This is a multi-part assembly, allow at least 4 hours for assembly. We recommend 4 persons for assembly.
- Selecting a site-choose a sunny level position away from overhanging trees.
- If you are fixing your Aluminum Pavilion directly to a solid concrete foundation use the pre drilled holes in the metal base supplied.
- The component parts should be checked and laid out close at hand.
- Keep all small parts(screws etc)in a bowl so they do not get lost.
- Keep roof clear of snow and leaves.

Care and Maintenance

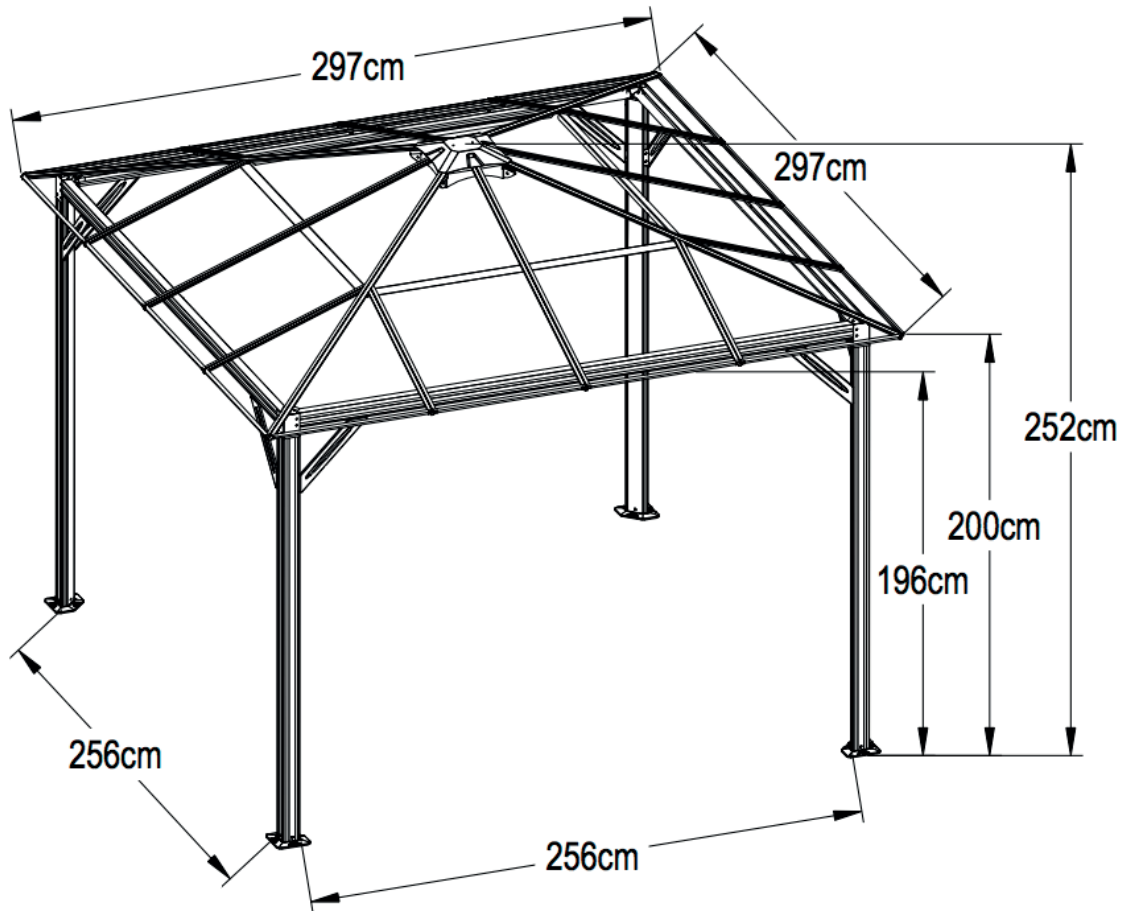
- When your Aluminum Pavilion needs cleaning, use a mild detergent solution and risen with cols clean water. Only clean the side walls by hand.
- Do NOT use acetone, abrasive cleaners or other special detergents to clean the clear panels. Do not use hard brushes or a steam jet either.

Wear-and-tear parts such as tension ropes, stretch cords, straps, anchoring parts or eyelets are excluded from the warranty. Improper use of the pavilion and failing to observe these instructions eliminates any liability claims.

If you observe the above-mentioned instructions, we are convinced that you will enjoy your pavilion for a long period of time.

PRODUCT SIZE




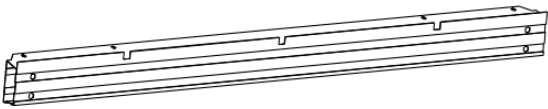

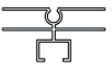









Make sure a good installation location



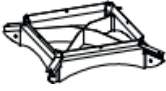







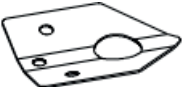


1. 4-5 people required, one is for measuring & taking marks to ensure the installation dimension, the second person is responsible for the installation and the last one do as assistant and assure the safety.
2. Firstly, make sure the wall is strong enough for installation. A brick concrete structures is the best choice.
3. High-power electric tools are required, ensure the normal work of them and highly pay attention to electric safety.
4. Be careful when using the kind of blunt tools, like hammer.
5. Wearing long sleeve cotton overalls, gloves and helmet during installation and wear safety glasses when using power tools.
6. No up watching when working height, or the drop screws may hurt your eyes and suffocation causing accidentally when fall into your mouth.
7. No climbing, No standing on the tent to avoid falling down.
8. If injuries immediately, using the first-aid kit to stop bleeding, bind up, In case of emergency taken immediately to a nearby medical institutions.

PARTS LIST (1/2)









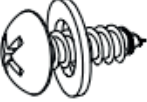

Skeleton

Description	Amount	Parts List	
1	4	 1950mm	
2	4	 2660mm	
5	4	1423mm	
8L	4		
8R	4		
6	4	 1950mm	
10	8	 706mm	
11	8	748mm	
12	4	 2548mm	

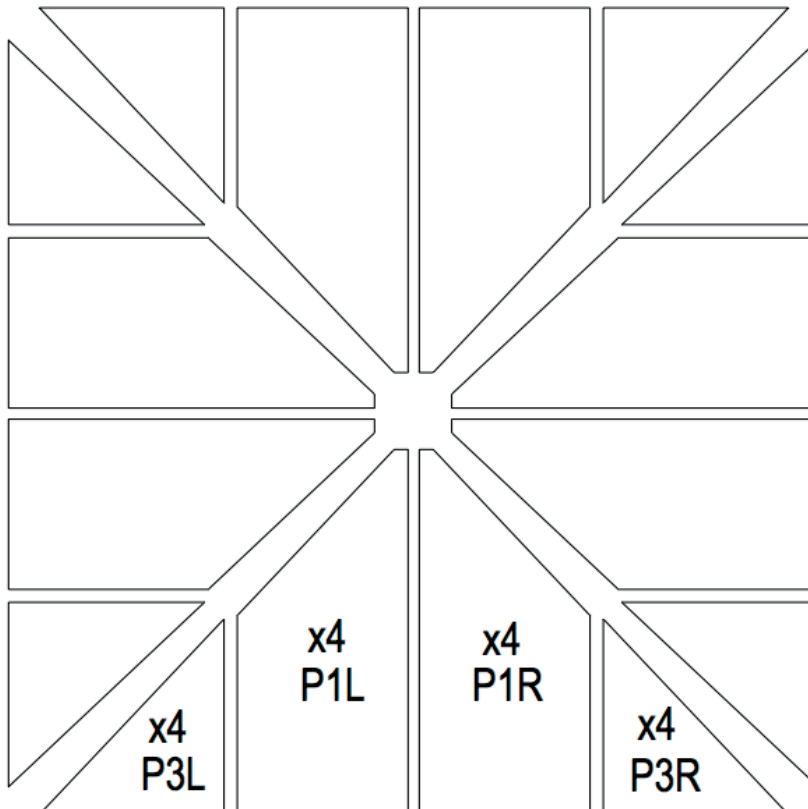
Connect

Description	Amount	Parts List	Description	Amount	Parts List
B1	1		B9	4	 1497mm
B2	1		B10	12	
B3	1		B11	4	
B5	4		B12	4	
B6	4		B13	8	
B8	8				

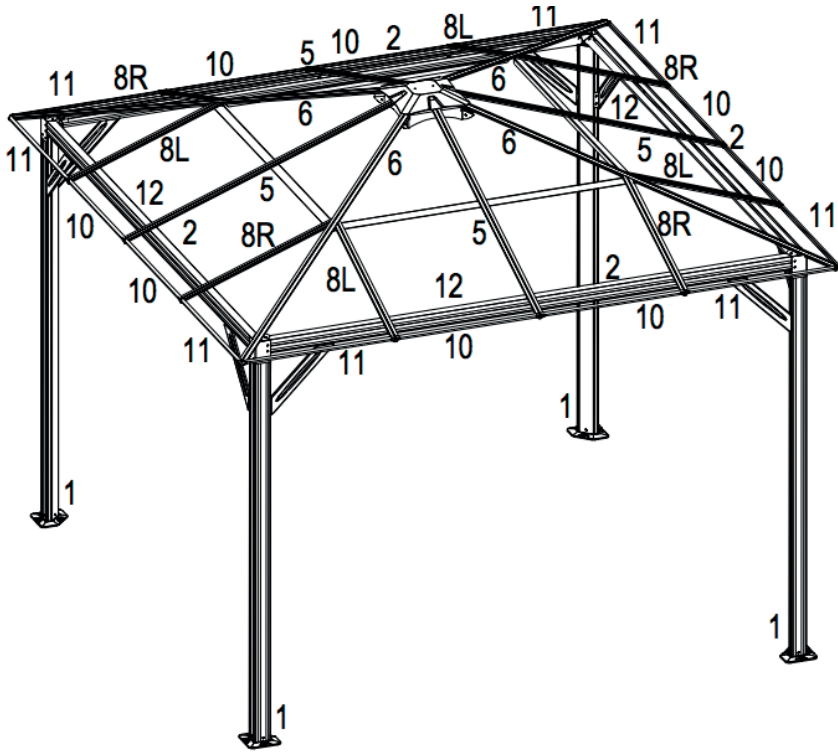
PARTS LIST (2/2)

Screw			Other		
Description	Amount	Parts List	Description	Amount	Parts List
F1	48		F6	2	
F2	76		B15	12	
F3	12		S6	112	
F4	8		S8	12	
F5	32		S9	48	

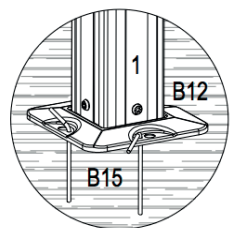
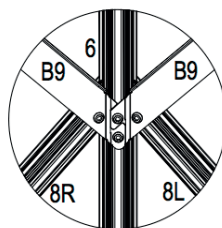
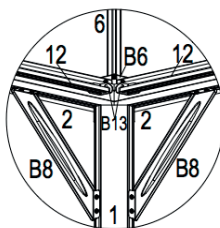
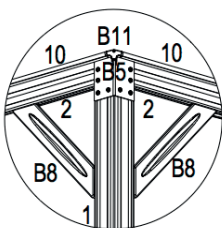
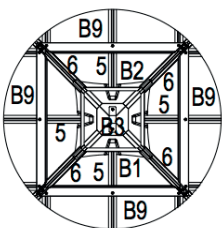
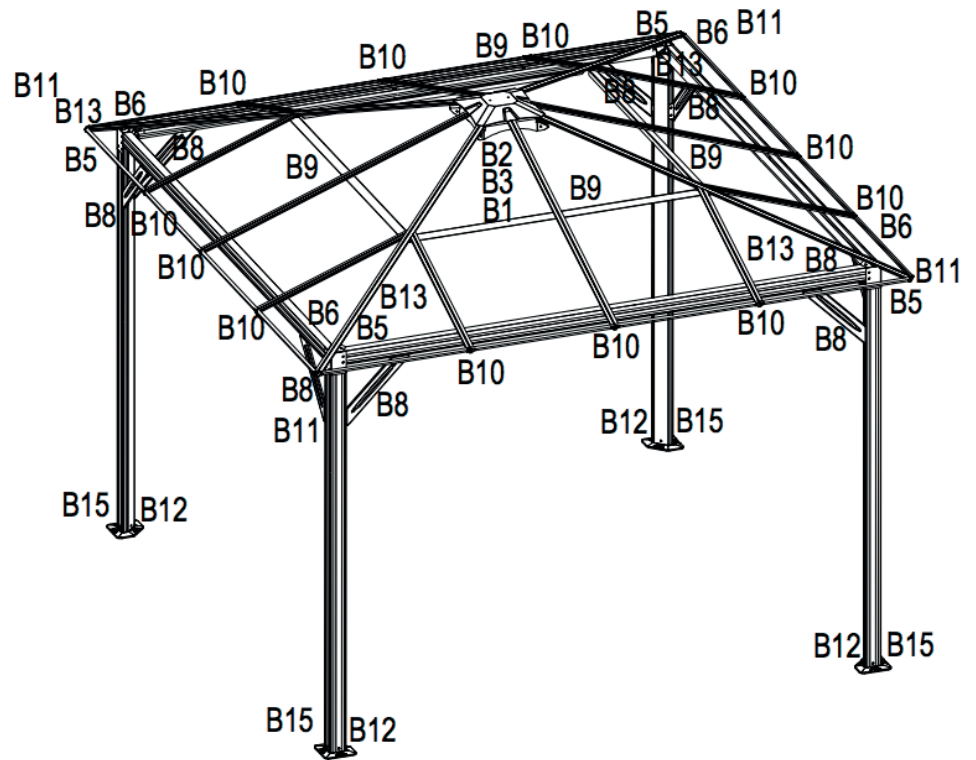
Summary Statement For Polycarbonate Panel



SCHEMATIC DIAGRAM OF FRAMES

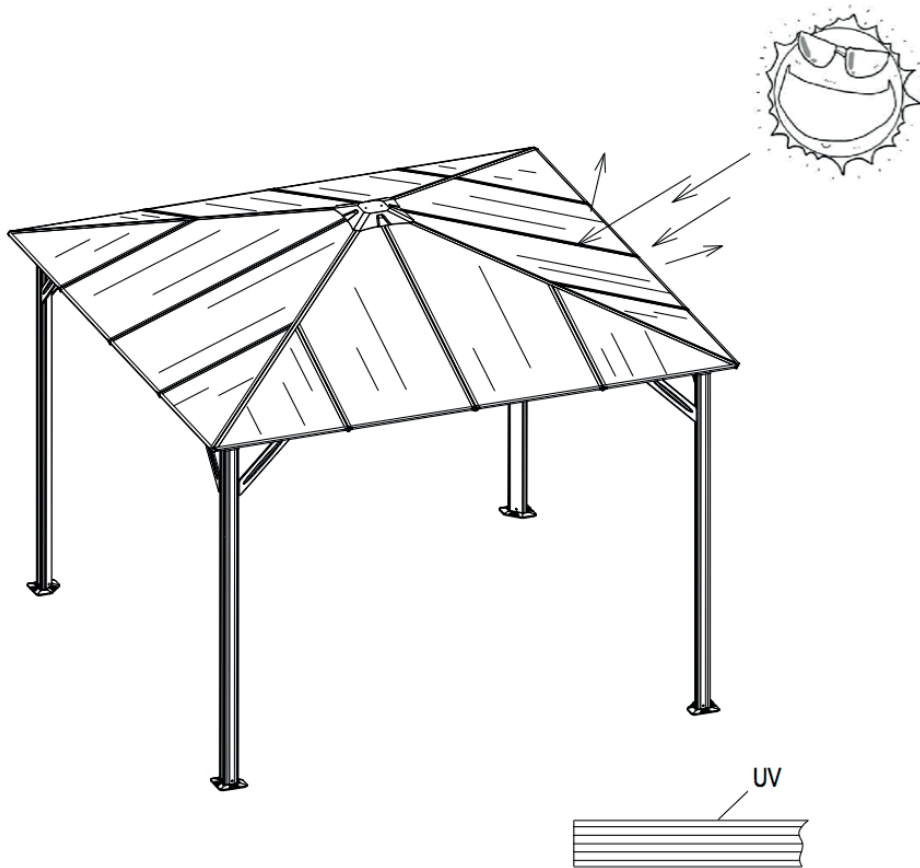


Install schematic diagram of connections



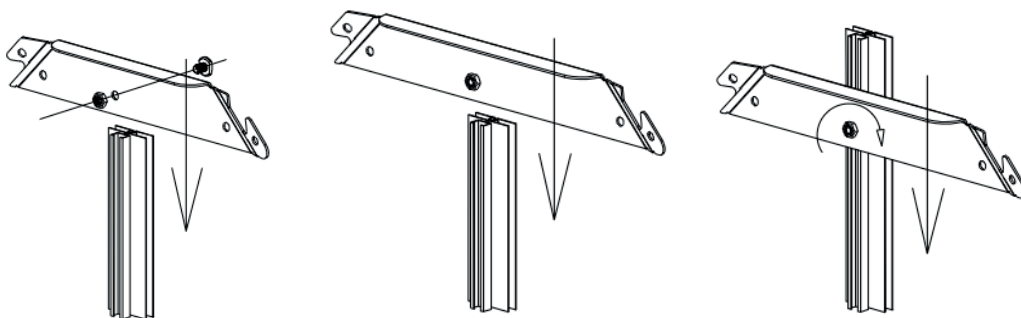
SUMMARY STATEMENT FOR POLYCARBONAT PANEL

Towards the white film side to the sun as it is UV-protected.

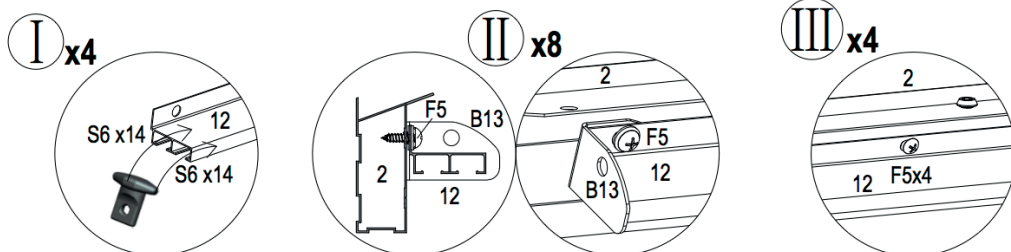
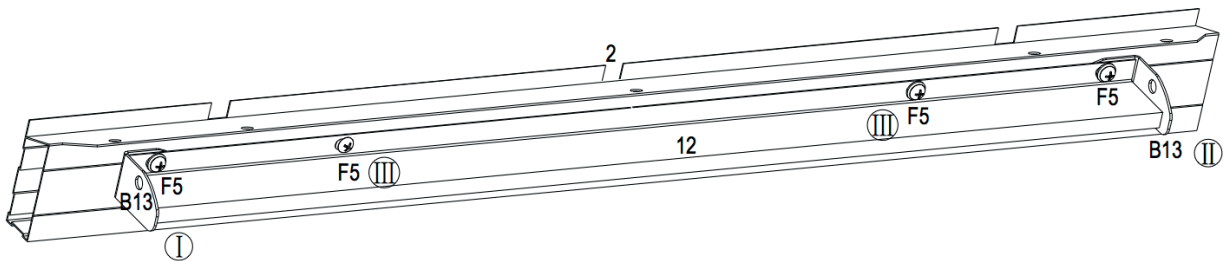
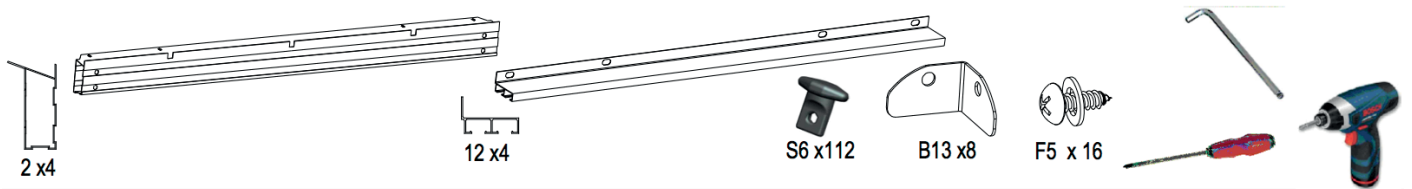
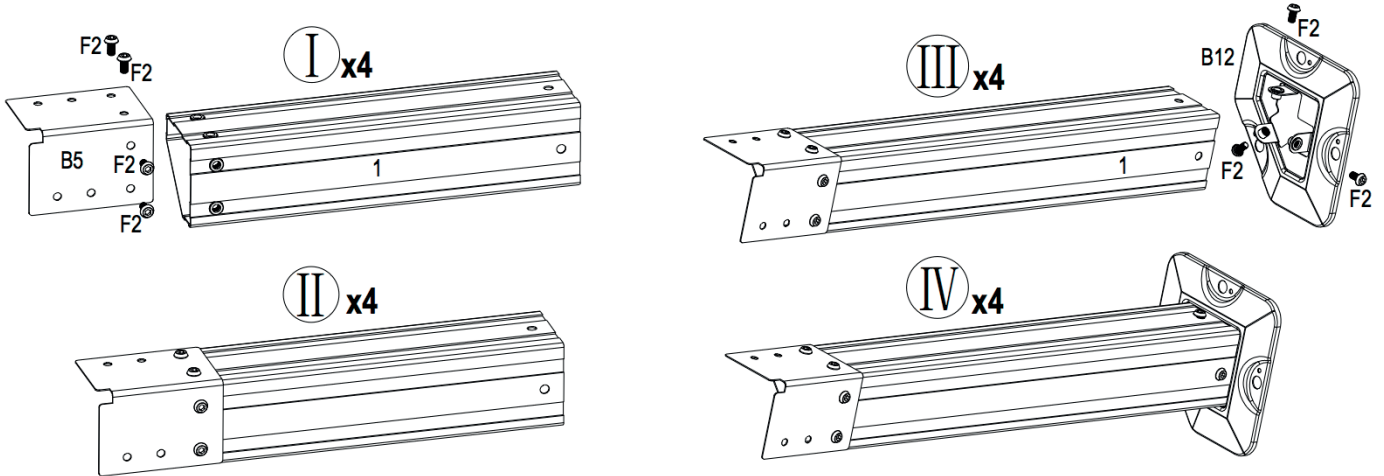
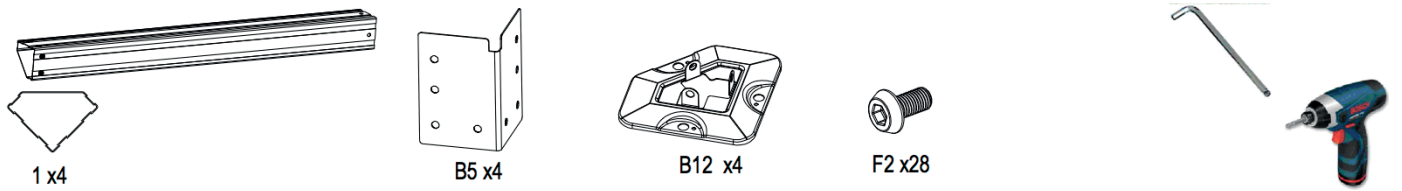


"hexagonal screw" installation

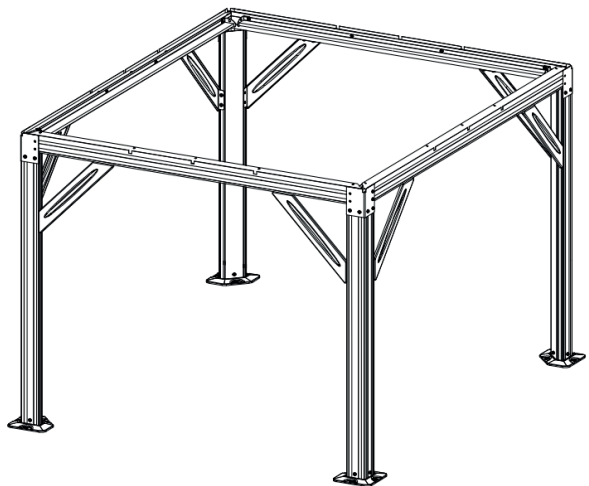
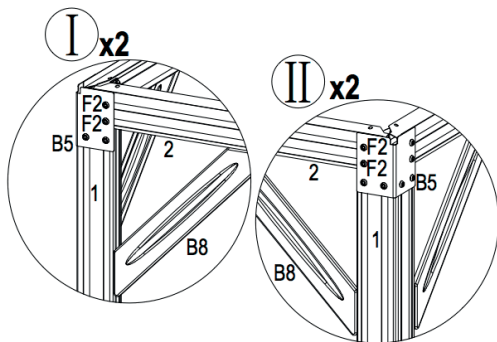
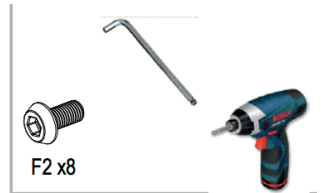
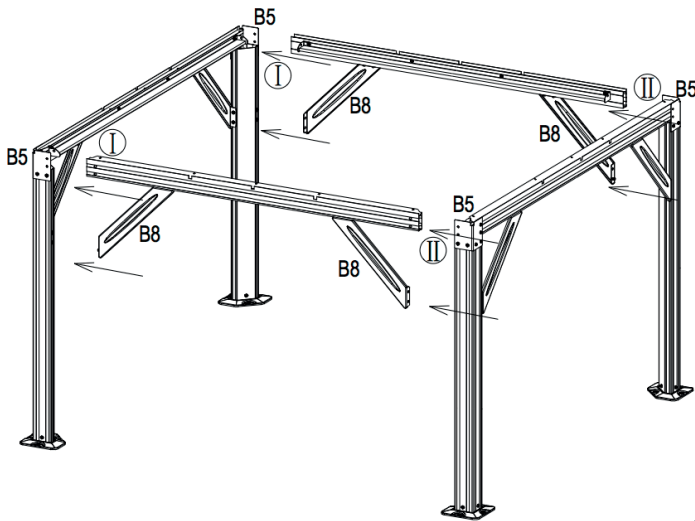
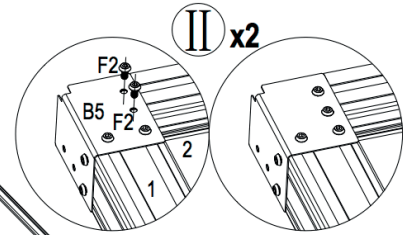
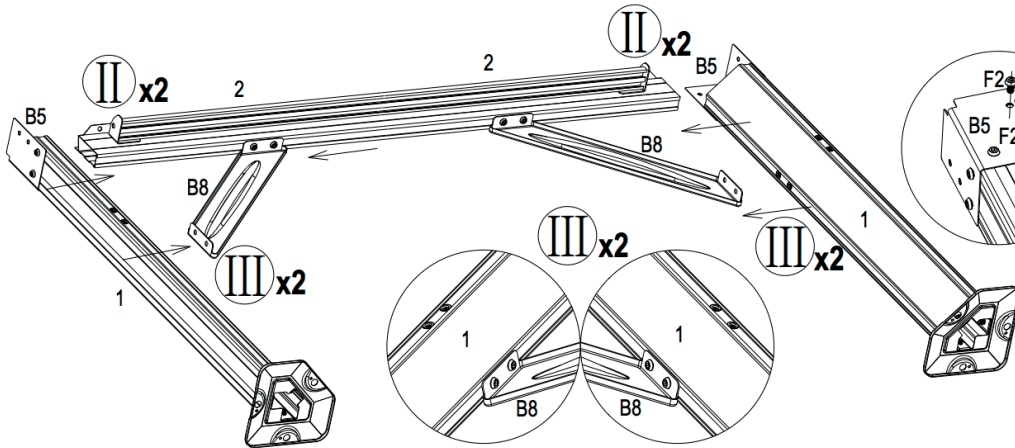
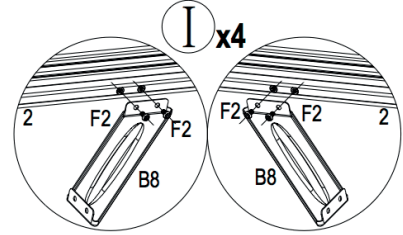
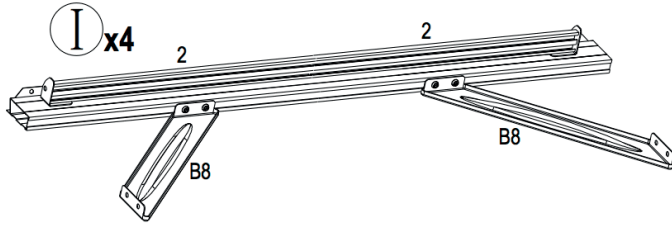
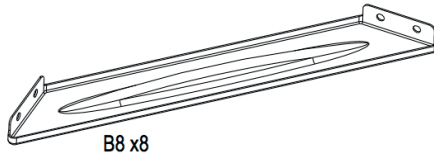
1. Place the "hexagonal screw" into the groove, turn clockwise until it stops turning.
2. Adjust the "hexagonal screw" by hand and twist so threads fix it in place.
3. Place other parts on "screw" and assemble nut.



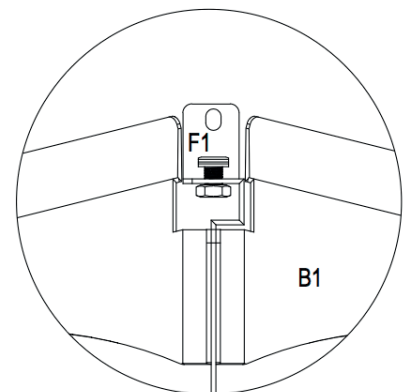
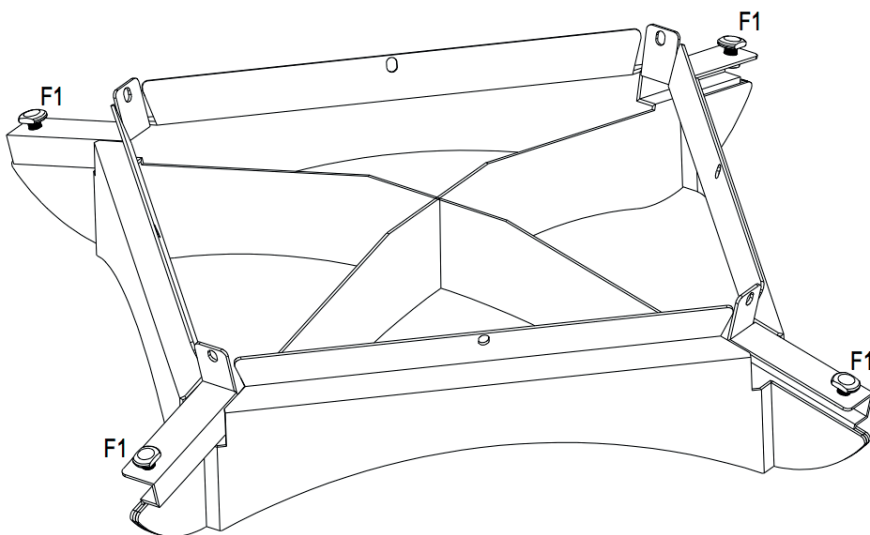
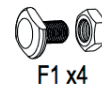
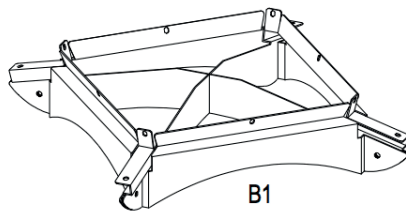
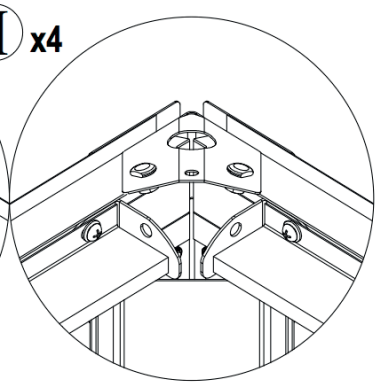
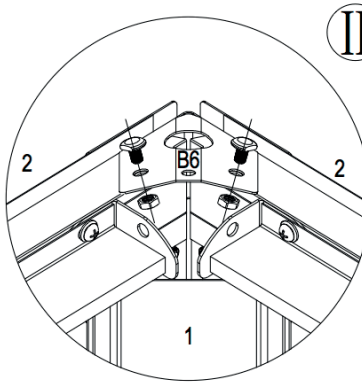
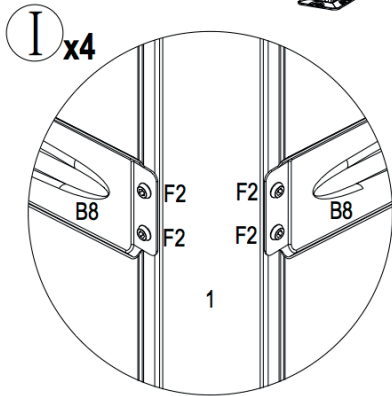
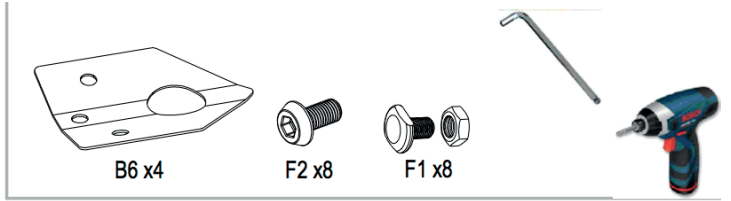
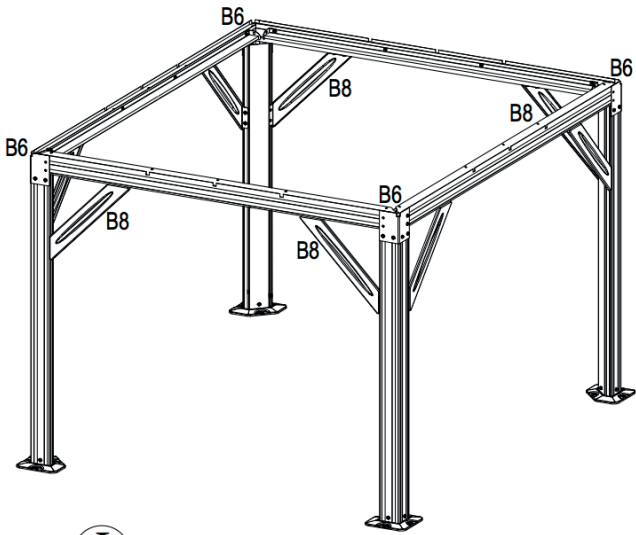
STEP 1



STEP 2

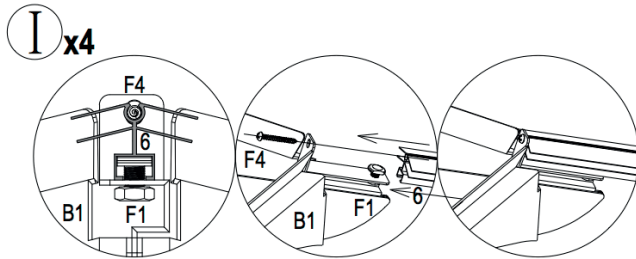
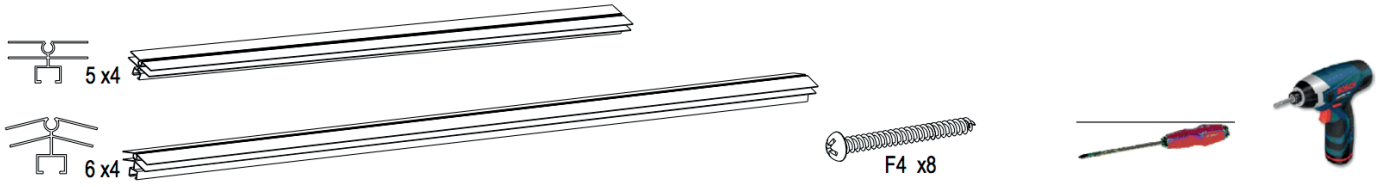


STEP 3

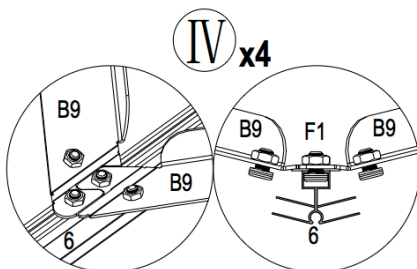
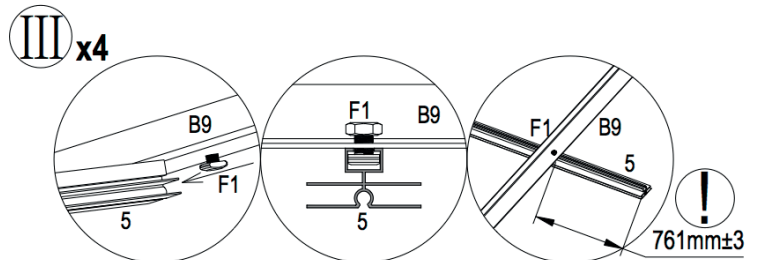
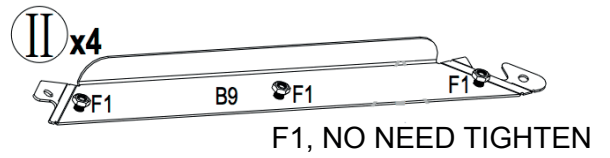
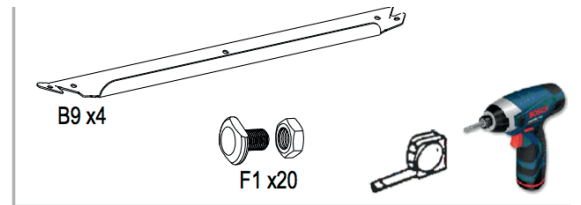
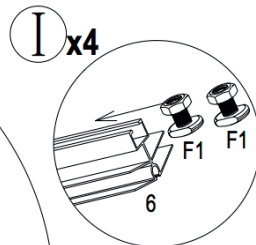
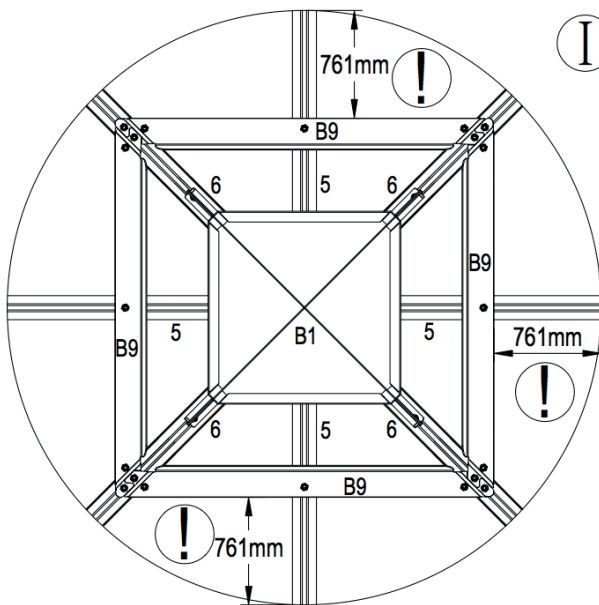
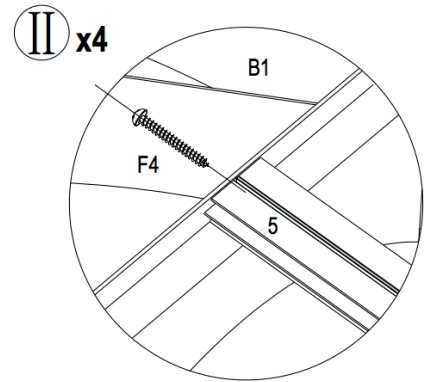
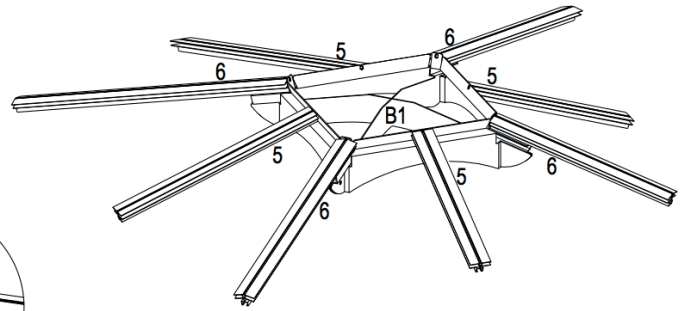


F1, NO NEED TIGHTEN

STEP 4

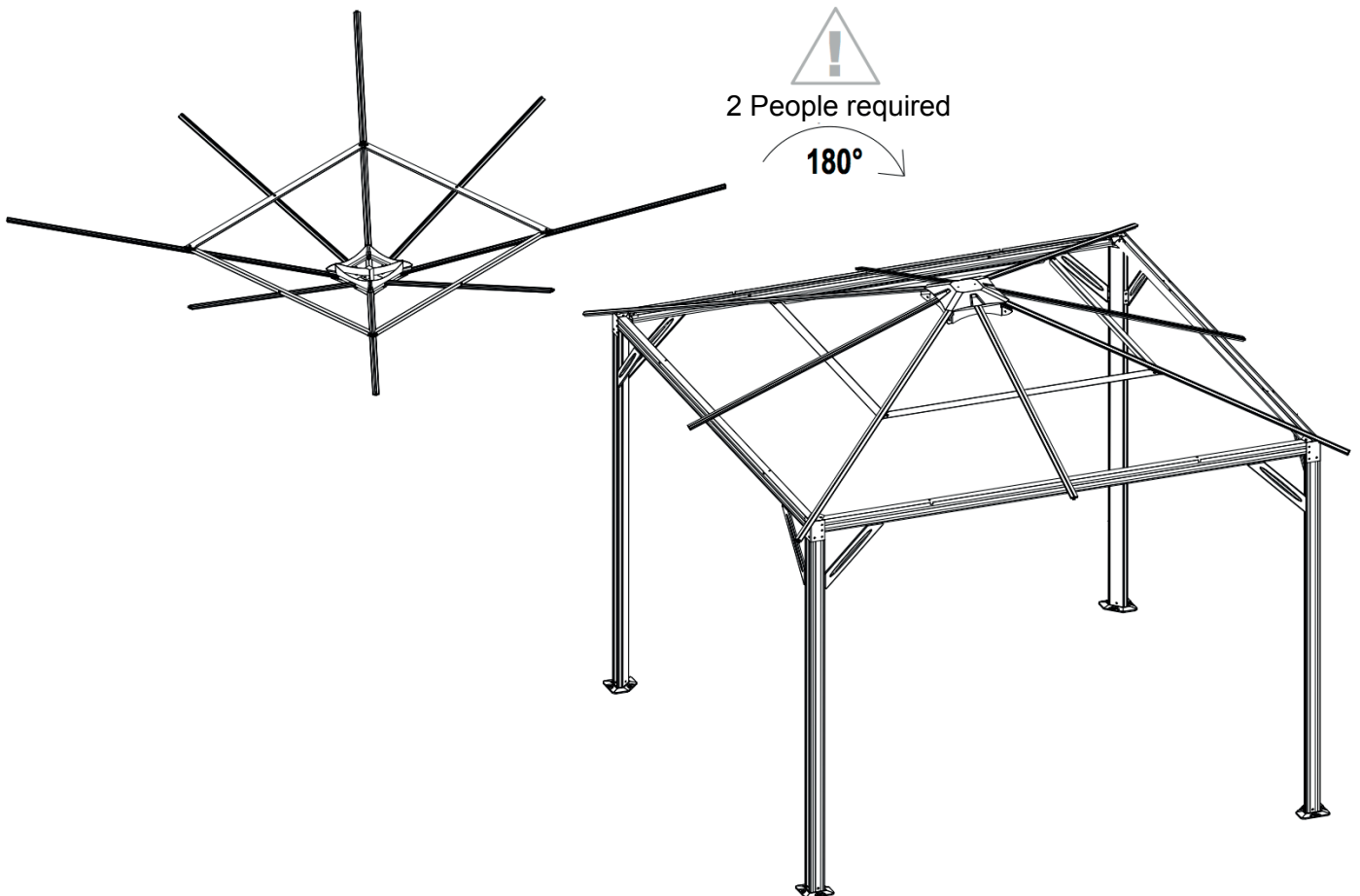
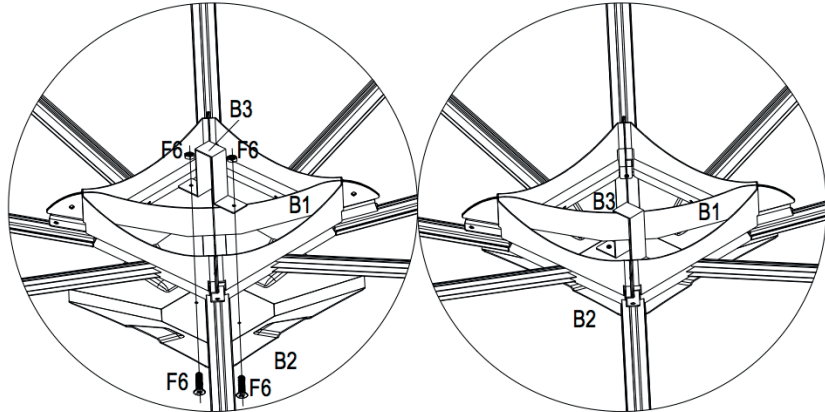
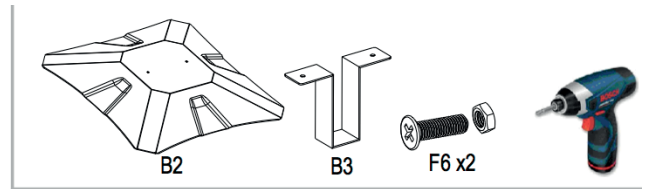
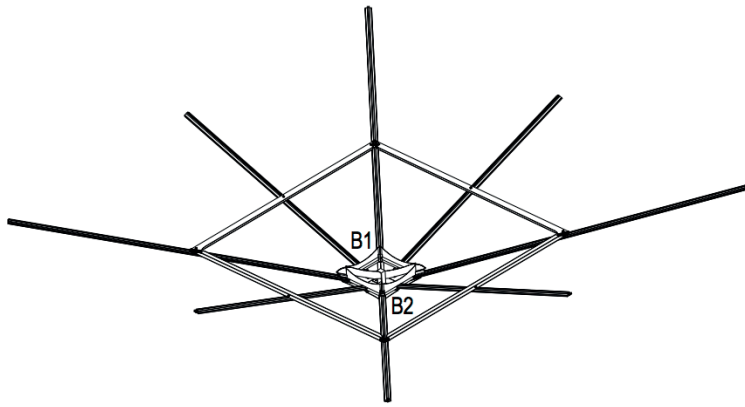


F4 AND F1 NEED TIGHTEN

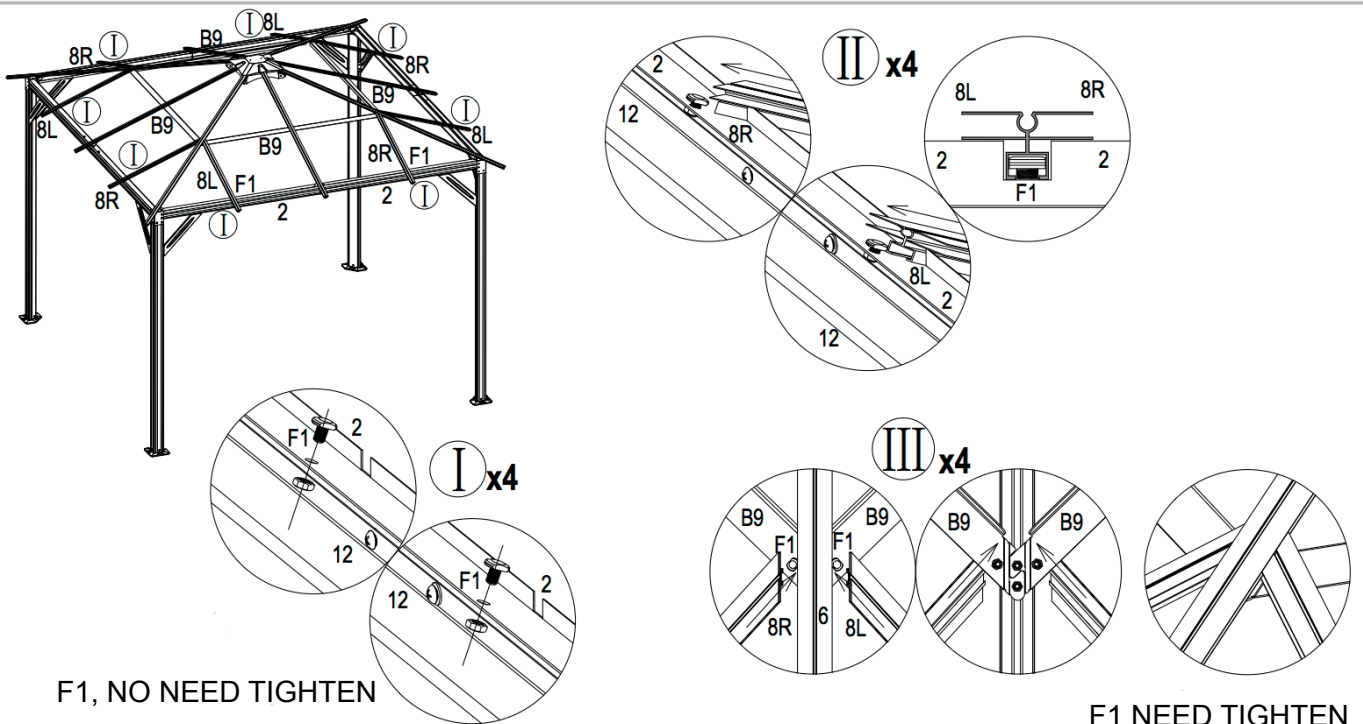
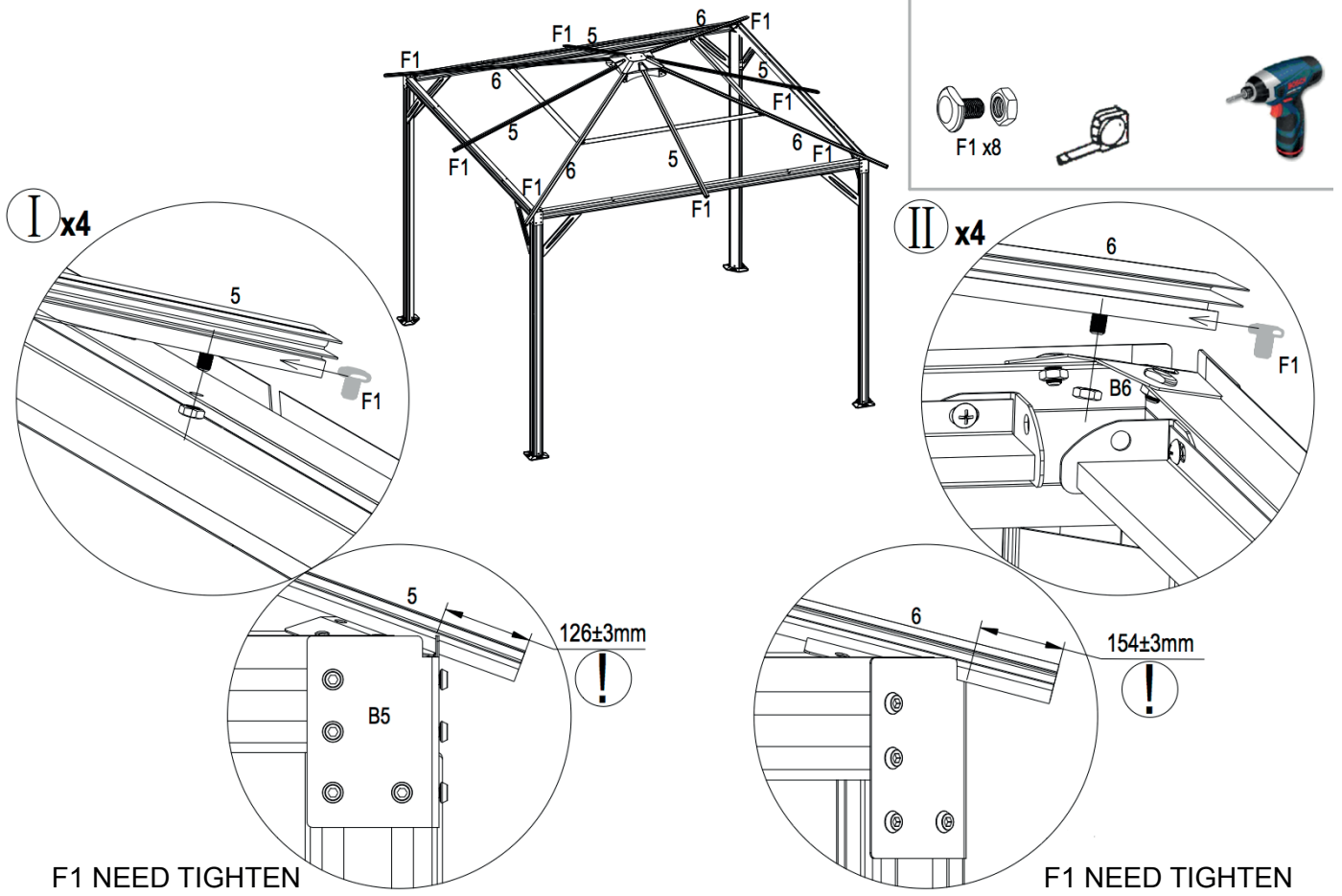


F1 NEED TIGHTEN

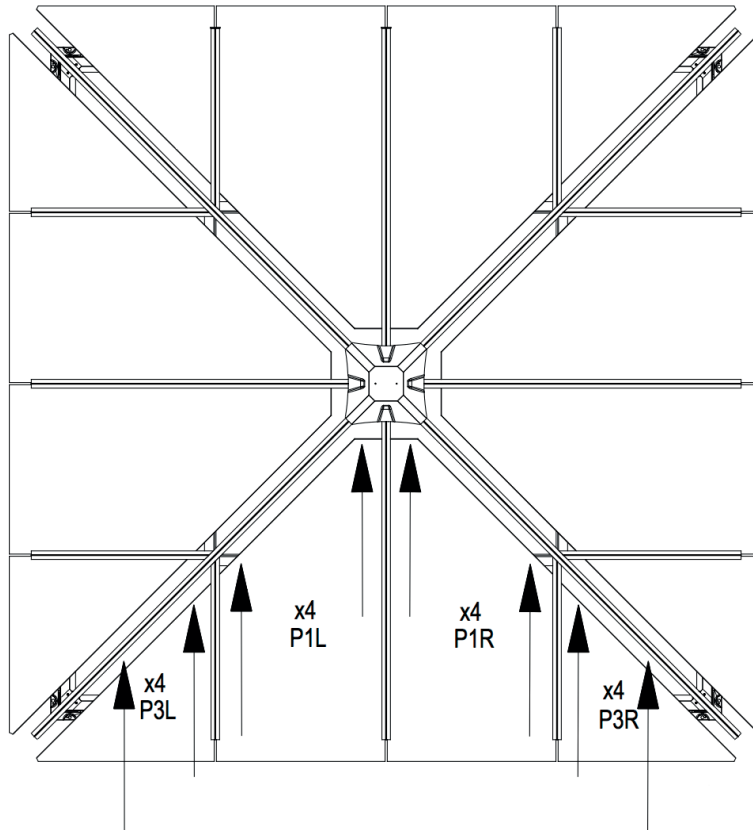
STEP 5



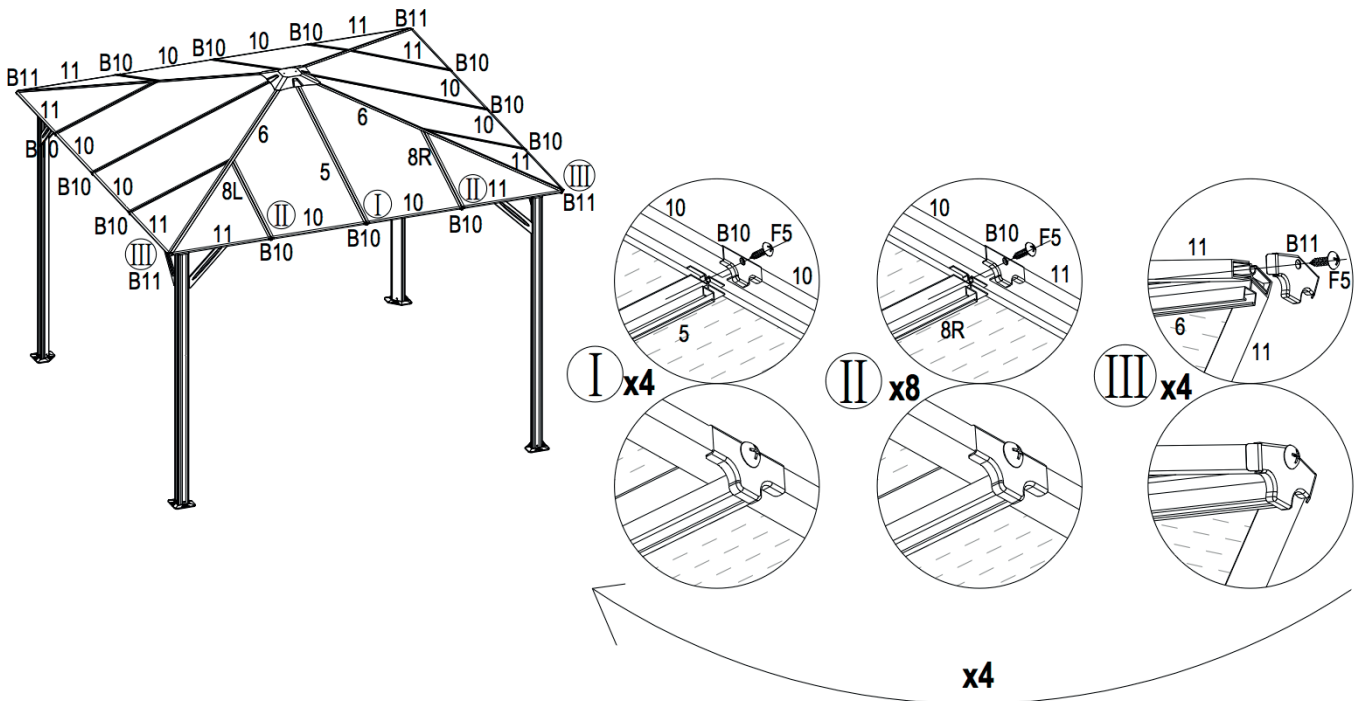
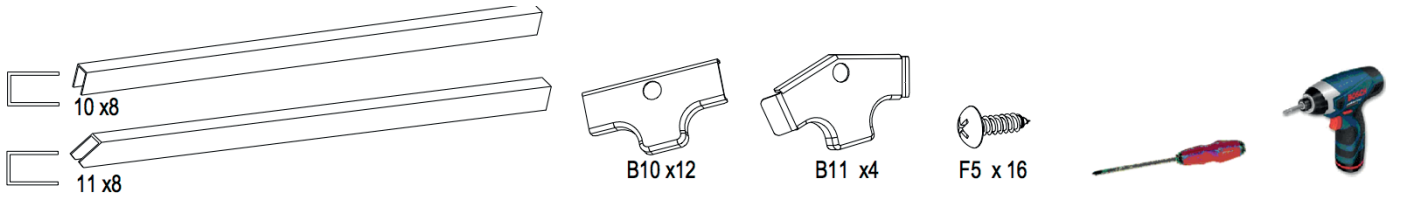
STEP 6



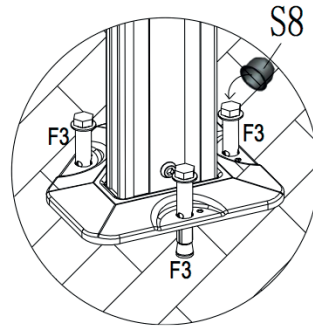
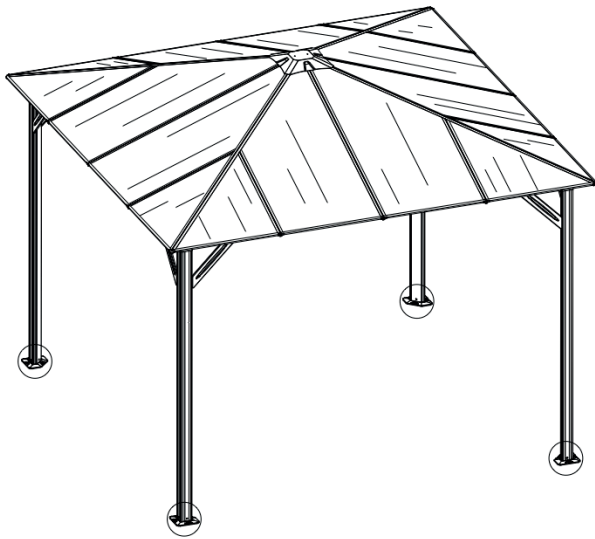
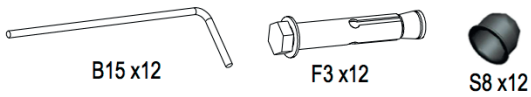
STEP 7



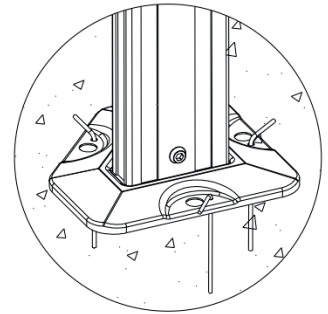
Note toward the UV surface to the Sun



STEP 8



Prison ground



Soft ground

Final Inspection:

1. With a wooden hammer tap profiles. Listen to whether there are noise or not. If have compact murmurs that means there have some components are not installed, then repaired. Tapping on profiles with a wooden hammer tightly, any noise mean not-compact installed, please repaired.
2. Use to ensure that all stand profiles are aligned perpendicular to the floor.
3. Tighten all screws.

DARF ES EIN BISSCHEN MEHR SEIN?

**TOLLES ZUBEHÖR UND VIELES
MEHR FINDEN SIE IN UNSEREM
ONLINESHOP !**



**Öffnen Sie dazu einfach die Kamera
auf Ihrem Smartphone und scannen
den Code ein.**

 www.stabilezelte.de

 0611 7366 979-0

 [stabilezelte.de](https://www.instagram.com/stabilezelte.de)