

AUFBAUANLEITUNG



ASSEMBLY INSTRUCTION



ARABICA PREMIUM PVC

5x5 m



WILLKOMMEN BEI STABILEZELTE

A black and white photograph of a large tent on a grassy field, with a word cloud overlaid. The word cloud contains various greetings in multiple languages, including Dutch, Polish, Czech, Italian, German, and others.

WILLKOMMEN
TIENS
ALOHA
HEI
ZDRAVO
SALUT
HEI
ZDRAVO
HALOO
HI
DIA
DUIT
MERHABA
HELLO
CIAO
SZERVUSZ
BONGHJORNU
SVEIKI
Cześć
HEJ
GUTEN TAG
BONJOUR
DAR FIA
SALVE
Hylő
HALLO
SANNU
PRONTO
Oia'
Alío
SERVUS
Dzień dobry
SZIA
HEJSAN
HEJ
ALIO
NOROC
Tjänare

Deutsch4

Bitte lesen Sie die Warn- und Aufbauhinweise vor dem Aufbau des Zeltens sorgfältig durch. Beachten Sie die Pflegehinweise für eine langlebige Nutzung.

English 20

Please read the warning and assembly instructions carefully before setting up the tent. Follow the care instructions for long-lasting use.

EINFÜHRUNG

Herzlichen Glückwunsch zum Kauf Ihres stabilen Zeltes!

Wir freuen uns Sie, in unserer Welt der stabilen Zelte begrüßen zu dürfen. Überzeugen Sie sich selbst von unserer langjährigen Erfahrung und hoher Kundenzufriedenheit. Denn mit uns erwerben Sie nicht nur ein Zelt: Wir sind Ihr Regenschirm bei schlechtem Wetter, Ihr Sonnenschutz an heißen Tagen und Ihre Lagerfläche, wenn es mal wieder eng wird. Damit Sie sich an Ihrem Zelt lange Zeit erfreuen können, empfehlen wir Ihnen, nachstehende Hinweise sorgfältig zu beachten. Bitte lesen Sie die Aufbauanleitung vor der Nutzung Ihres Zeltes aufmerksam durch. Sie können diese auch downloaden unter **[Stabilezelte.de/Aufbauanleitungen](https://www.stabilezelte.de/Aufbauanleitungen)**.

Unser Name ist Programm, jedoch stoßen auch stabile Zelte an Ihre Grenzen. Aus diesem Grund werden keine Garantien bei schlechten Witterungsverhältnissen, wie z.B. schwerer Schneefall oder starker Wind übernommen. Bitte verfolgen Sie stets den Wetterbericht, um im Bedarfsfall das Zelt rechtzeitig zu sichern und/oder abzubauen. Jedes Bundesland hat unterschiedliche Vorschriften für das Errichten von mobilen Bauten (Zelten). Ob Genehmigungen für Ihre Nutzungszwecke erforderlich sind, erfahren Sie bei Ihrer örtlichen Behörde.

WARNHINWEISE

Alle Planen müssen mindestens 24 Stunden vor dem Aufbau bei Raumtemperatur gelagert werden. Das Material wird dadurch agiler und vereinfacht somit den Aufbau. Andernfalls kann es zu Bruchstellen an den gefalteten Stellen kommen. Beim Einsatz geeigneter Heizgeräte (Auskunft hierzu im Fachhandel) ist ein Abstand von mindestens 1,2 Metern zu jeglichem Planenmaterial einzuhalten. Sie sollten auf keinen Fall offenes Feuer und Heizgeräte mit offener Flamme im Zelt verwenden.

Der Aufbauer des Zeltens ist verantwortlich für die angemessene Sicherung. Die Verankerung muss regelmäßig geprüft werden, um stets die Sicherheit des Zeltens zu gewährleisten, Schäden am Zelt vorzubeugen und Dritte zu schützen. Spanngummis sind Verschleißteile, die bei regelmäßiger oder längerer Nutzung erneuert werden müssen. Diese finden Sie als Zubehörartikel in unserem Onlineshop.

WARNHINWEIS

Polyester-Planen sind für die gelegentliche Nutzung über mehrere Wochen geeignet. Bei einer längeren Nutzung über mehrere Monate empfehlen wir PVC-Planen zu erwerben. PVC-Material hält einer höheren UV-Belastung stand und Sie profitieren von einer strapazierfähigeren Materialbeschaffenheit.

Polyester -Planen halten Temperaturen von bis zu 0 °C und Premium PVC-Planen von bis zu - 10 °C stand.

Bitte tragen Sie beim Aufbau des Zeltes festes Schuhwerk, da das Metall scharfe Kanten haben kann!

Bei Schneefall muss unbedingt darauf geachtet werden, dass der Schnee regelmäßig und zeitnah von der Dachplane entfernt wird. Gleiches gilt nach starken Regenfällen oder bei Belastung durch andere Gegenstände.

Bewahren Sie Kleinteile für Kinder unzugänglich auf.

VOR DEM ERSTEN GEBRAUCH






Prüfen Sie die Lieferung anhand der beiliegenden Teileliste auf Vollständigkeit. Achten Sie darauf, dass der Untergrund für den Aufbau Ihres Zeltes geeignet ist. Folgen Sie bitte ausschließlich den einzelnen Schritten der Aufbauanleitung. Nutzen Sie das mitgelieferte Befestigungsmaterial zur Sicherung des Zeltes.

Reinigung und Aufbewahrung


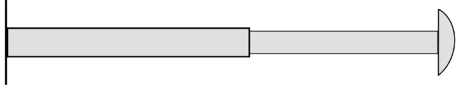


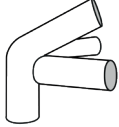
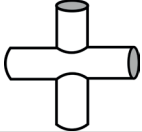
Benutzen Sie bitte keine aggressiven Reinigungsmittel. Reinigen Sie Ihr Zelt mit einer milden Lauge, lauwarmem Wasser und einem feuchten Schwamm*. Das Zelt sollte nicht im nassen Zustand eingelagert werden, um Schimmelbildung zu vermeiden. Achten Sie beim Abbau auf die Teileliste und überprüfen Sie Ihr Zelt auf Vollständigkeit. Achten Sie beim Einlagern des Zeltes darauf, keine weiteren Gegenstände auf dem Zelt abzustellen, um Schäden zu vermeiden.

*Verwenden Sie bitte keinen Schwamm mit Scheuervlies, da sonst das Planenmaterial irreparabel beschädigt werden könnte.


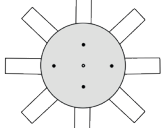
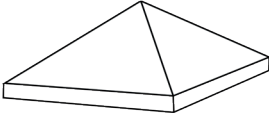
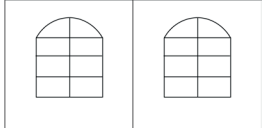
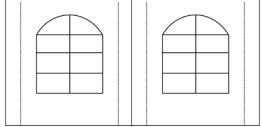
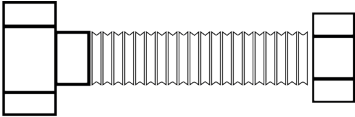
TEILELISTE (1/4)

BEZEICHNUNG	TEIL	MENGE
STANGE 1 (32x1173 mm)		4 Stk.
STANGE 2 (32x1770 mm)		4 Stk.
STANGE 3 (38x1188 mm)		16 Stk.
STANGE 4 (38x905 mm)		8 Stk.
STANGE 4a (38x1183 mm)		8 Stk.

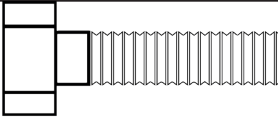


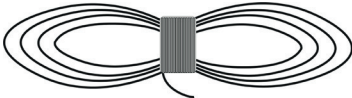



TEILELISTE (2/4)

STANGE 5 (41x250 mm)		8 Stk.
STANGE 6 (25x660 mm)		1 Stk.
STANGE 7 (32x1303 mm)		4 Stk.
STANGE 8 (32x1300 mm)		4 Stk.
VERBINDER A		4 Stk.
VERBINDER B		4 Stk.

TEILELISTE (3/4)

TELLERFUß C		8 Stk.
STERNVERBINDER D		1 Stk.
DACHPLANE		1 Stk.
SEITENWAND		2 Stk.
SEITENWAND MIT TÜR		2 Stk.
SCHRAUBE (M8 x 50mm)		8 Stk.

TEILELISTE (4/4)

SCHRAUBE (M6 x 16mm)		4 Stk.
STANGEN ERDHAKEN		8 Stk.
PLANEN ERDHAKEN		44 Stk.
ABSPANNSEIL		8 Stk.
SPANNGUMMI		64 Stk.
HAKEN		8Stk.
FEDER		1 Stk.

GARANTIE & KUNDENDIENST

Bitte beachten Sie, dass wir eine Gewährleistung vergeben, die sich auf den Auslieferungszustand der Ware bezieht. Für Schäden im Zuge der Nutzung oder durch äußere Einflüsse können wir leider keine Gewährleistung übernehmen.

Haben Sie Fragen zu unserem Produkt? Zögern Sie nicht uns zu kontaktieren!

Schreiben Sie einfach eine E-Mail an **info@stabilezelte.de** oder wählen Sie unsere Servicehotline unter **0611-73669790**.

VOR DEM AUFBAU

Halten Sie Kinder während des Aufbaus fern. Diese können sich an Kleinteilen verschlucken oder es droht durch die Plastikverpackungen Erstickungsgefahr.

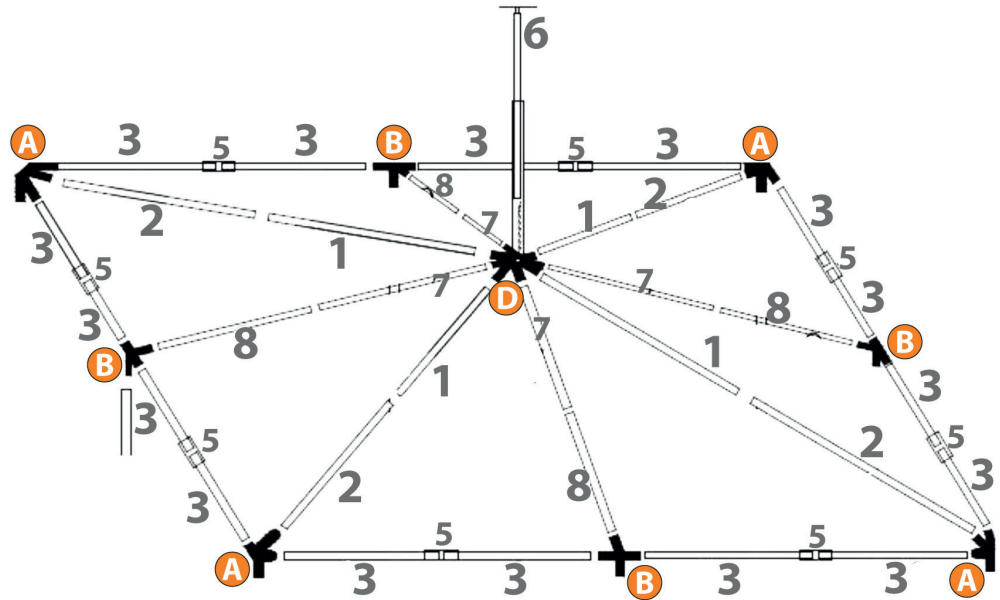
Wählen Sie einen geeigneten Ort für den Aufbau des Zeltes:

- Das Zelt muss auf einer ebenen, sicheren und windgeschützten Fläche aufgestellt werden
- Beugen Sie Beschädigungen vor, indem Sie das Zelt so platzieren, dass das Material weit genug von spitzen Gegenständen wie z.B. Ästen, Gebäudeteilen, usw. entfernt steht.
- Stellen Sie das Zelt weit genug von Feuerstellen entfernt auf.

SCHRITT 1

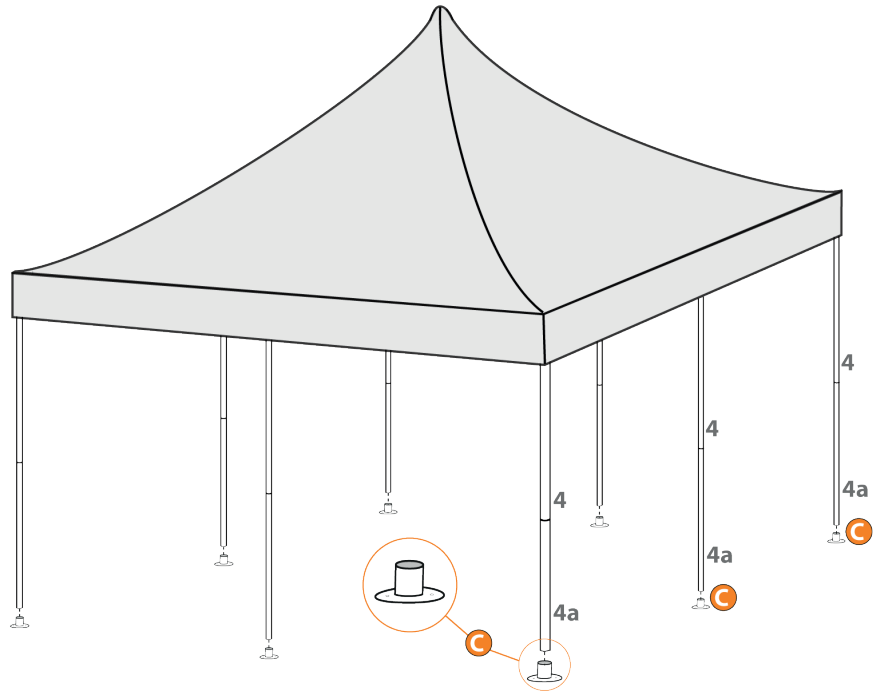
Führen Sie zunächst die Feder in Stange 6 ein und schrauben Sie (Schraube M6) die Stange an den Sternverbinder (D).

Stecken Sie die Dachkonstruktion des Zeltes wie abgebildet zusammen. Bitte beachten Sie, dass die Drückknöpfe in den Verbindungen einrasten damit die Stangen fixiert sind. Ziehen Sie nun vorsichtig die Dachplane über das Gestänge und achten Sie darauf, dass die Plane nicht durch zu hohe Zugkraft an den Ecken beschädigt wird.



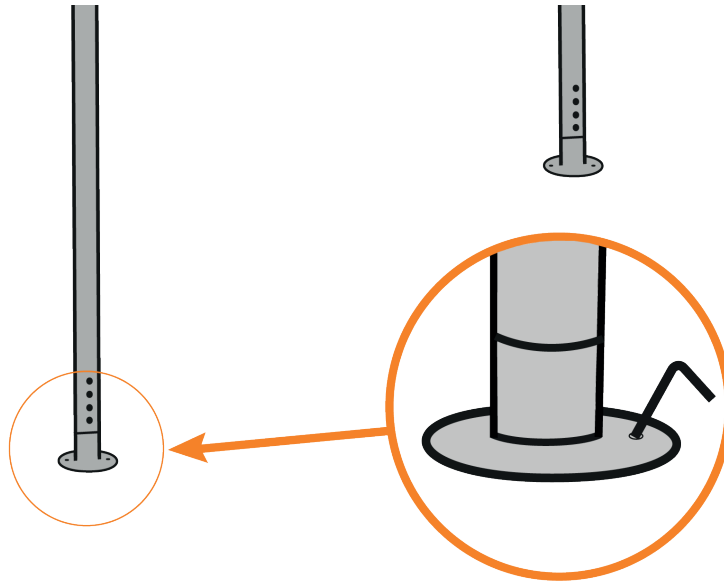
SCHRITT 2

Befestigen Sie zunächst mit den Schrauben M8 die mitgelieferten Tellerfüße (C) an die Standrohre (4a). Stecken Sie nun, durch Anheben des Zeltes die Standfußstangen (4+4a) ein. Sie benötigen je Standfußstange eine Person zum Anheben und Einstecken.



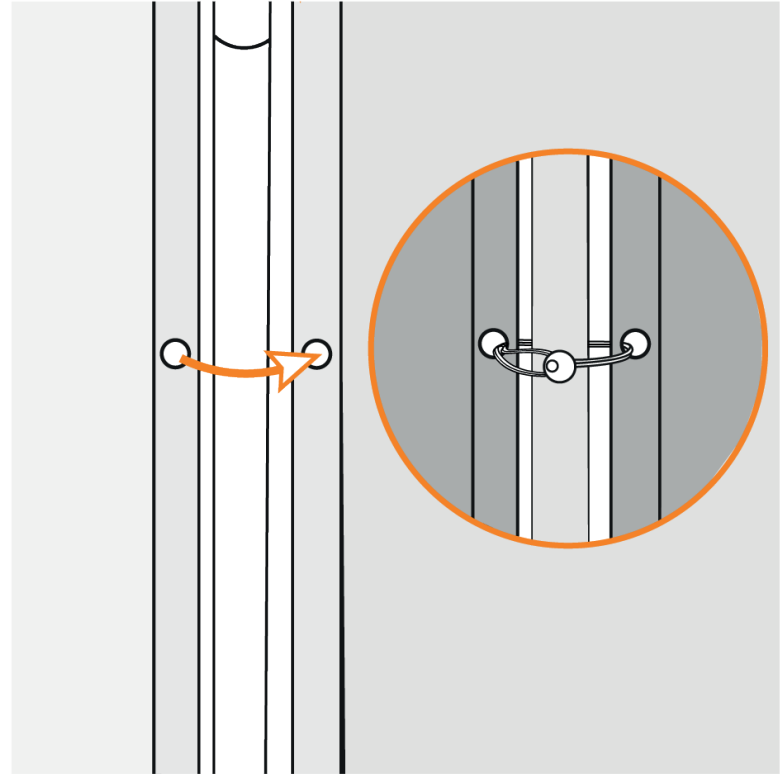
SCHRITT 3

Sichern Sie nun sofort das Gestänge mit den Stangenerdhaken. Achten Sie hierbei darauf, dass die Stangen senkrecht und in einer Flucht stehen.



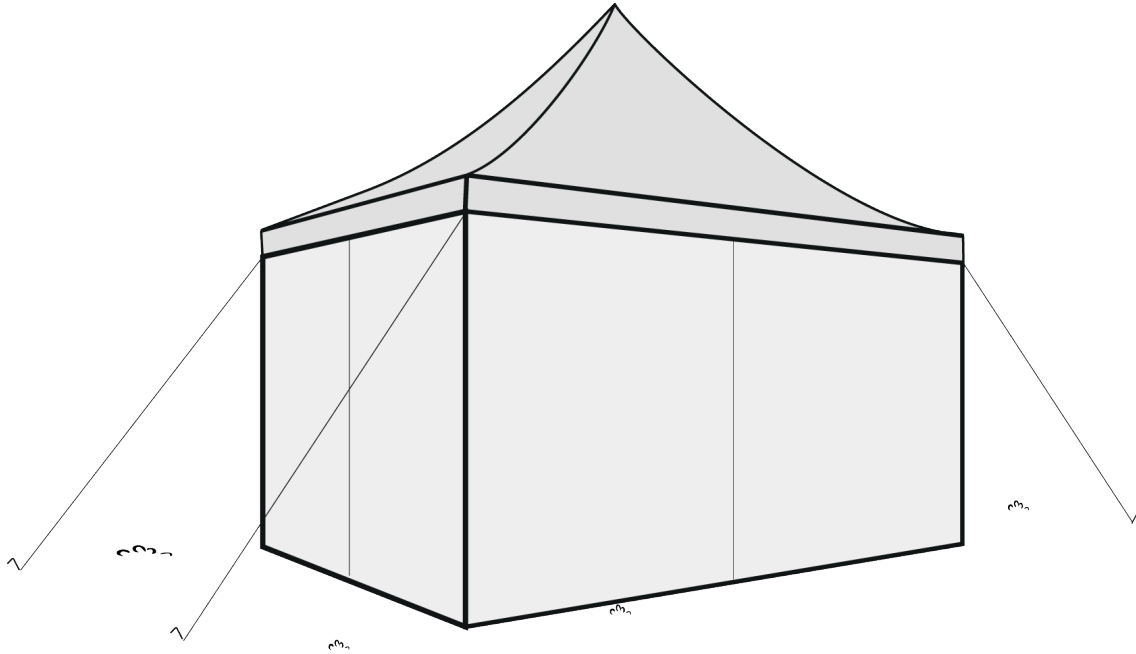
SCHRITT 4

Befestigen Sie die Seiten- und Giebelwände in Kombination mit der Dachplane. Nutzen Sie hierzu die beiliegenden Spanngummis.



SCHRITT 5

Fixieren Sie im letzten Schritt das Zeltgestänge mit den Abspannseilen.





stabile zelte

ASSEMBLY INSTRUCTIONS AND WARNINGS

Congratulations on the purchase of your stable tent!

We are glad to welcome you in our stable tents world. Convince yourself of our many years of experience and high customer satisfaction. With us you do not only acquire a tent we are your umbrella in bad weather, your sun protection on hot days and your storage area if it becomes again narrow. In order to enjoy your tent for a long time, we recommend that you carefully follow the instructions below. Please read the assembly instructions carefully before using your tent and keep them for later use. If you should lose them, no problem, just download them on our website.

Even stable tents have their limits. For this reason no guarantees are taken over with bad weather conditions like e.g. heavy snowfall or strong wind. In such cases, please pay attention to the weather forecast in order to secure and/or dismantle the tent in time if necessary. Each country has regulations. Please contact your local authorities to find out whether any permits are required for your intended use.

ASSEMBLY INSTRUCTIONS AND WARNINGS

All tarpaulins must be stored at room temperature for at least 24 hours before assembly. This makes the material more agile and thus simplifies assembly. Otherwise, cracks may occur at the folded points. When using suitable heaters (for information, contact your local dealer), keep a distance of at least 1.2 meters from any tarpaulin material. Under no circumstances should you use open fires or heaters with an open flame inside the tent.

The erector is responsible for adequately securing the tent. The anchoring must be checked regularly to always ensure the safety of the tent, to prevent damage to the tent and to protect third parties. Tensioning rubbers are wearing parts that have to be renewed in case of regular or prolonged use. You can find them as accessories in our online store.

ATTENTION

Polyester-tarpaulins are suitable for occasional use over several weeks. For longer use over several months we recommend to purchase PVC tarpaulins. PVC material withstands a higher UV load and benefits from a more durable material texture.

Polyester-tarpaulins can withstand temperatures down to 0 °C and Premium PVC tarpaulins down to - 10 °C.

Please wear sturdy shoes when erecting the tent, as the metal may have sharp edges!

In case of snowfall, it is imperative that the snow is removed from the roof tarpaulin regularly and promptly. The same applies after heavy rainfall or exposure to other objects.

Keep small parts out of reach of children.

CARE INSTRUCTIONS






Check the delivery for completeness using the enclosed parts list. Make sure that the ground is suitable for the assembly of your tent. Please only follow the individual steps of the assembly instructions. Use the supplied fixing material to secure the tent.

Cleaning and storage


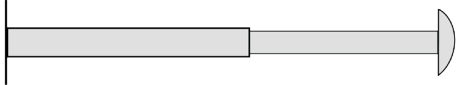


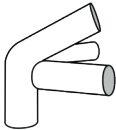
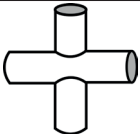
Please do not use aggressive cleaning agents. Clean your tent with a mild lye, lukewarm water and a sponge*. The tent should not be stored when wet to avoid mold growth. When disassembling, pay attention to the parts list and check your tent for completeness. When storing the tent, do not place any other objects on top of the tent to avoid damage.

*Please do not use a sponge with scouring fleece, otherwise the tarpaulin materia could be irreparably damaged.

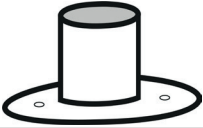
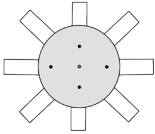
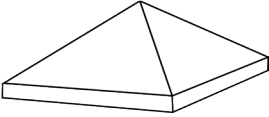
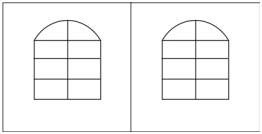
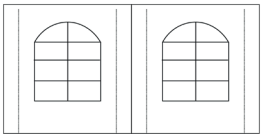
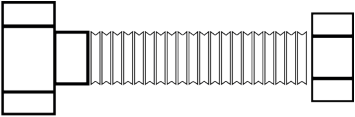
PARTS LIST (1/4)

DESCRIPTION	PART	QUANTITY
POLE 1 (32x1173 mm)		4 pcs.
POLE 2 (32x1770 mm)		4 pcs.
POLE 3 (38x1188 mm)		16 pcs.
POLE 4 (38x905 mm)		8 pcs.
POLE 4a (38x1183 mm)		4 pcs.

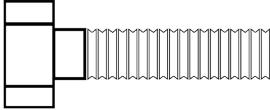


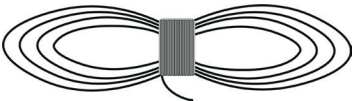



PARTS LIST (2/4)

POLE 5 (41x250 mm)		8 pcs.
POLE 6 (25x660 mm)		1 pcs.
POLE 7 (32x1303 mm)		4 pcs.
POLE 8 (32x1300 mm)		4 pcs.
CONNECTOR A		4 pcs.
CONNECTOR B		4 pcs.

PARTS LIST (3/4)

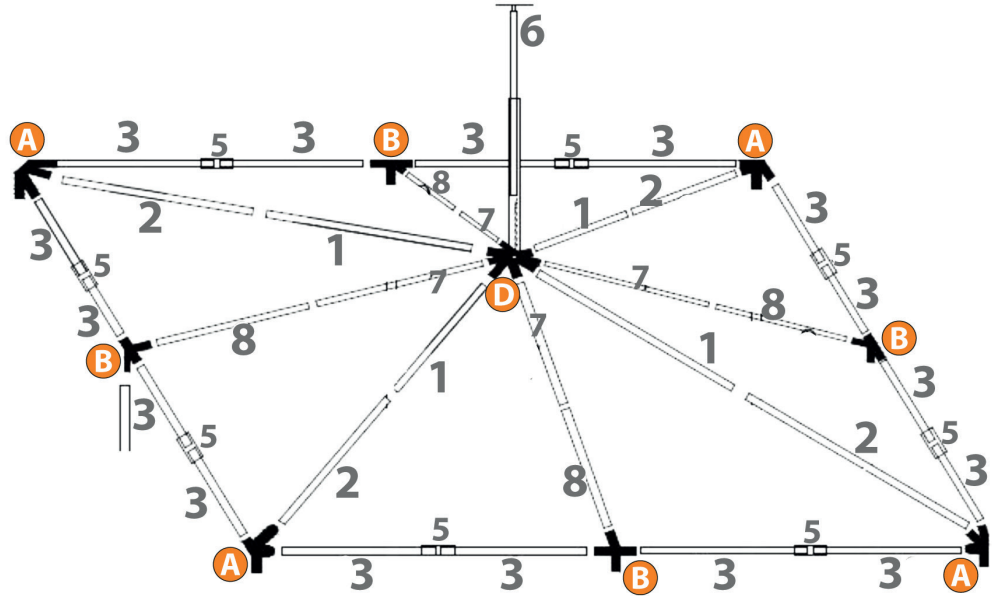
BASE PLATE C		8 pcs.
CONNECTOR D		1 pcs.
ROOF		1 pcs.
SIDEWALL		2 pcs.
SIDEWALL WITH DOOR		2 pcs.
SCREW (M8 x 50mm)		8 pcs.

PARTS LIST (4/4)

SCREW (M6 x 16mm)		4 pcs.
LONG GROUND PEG		8 pcs.
SHORT GROUND PEG		44 pcs.
GUY ROPE		8 pcs.
BUNGEEES		64 pcs.
HOOK		8pcs.
TENSION SPRING		1 pcs.

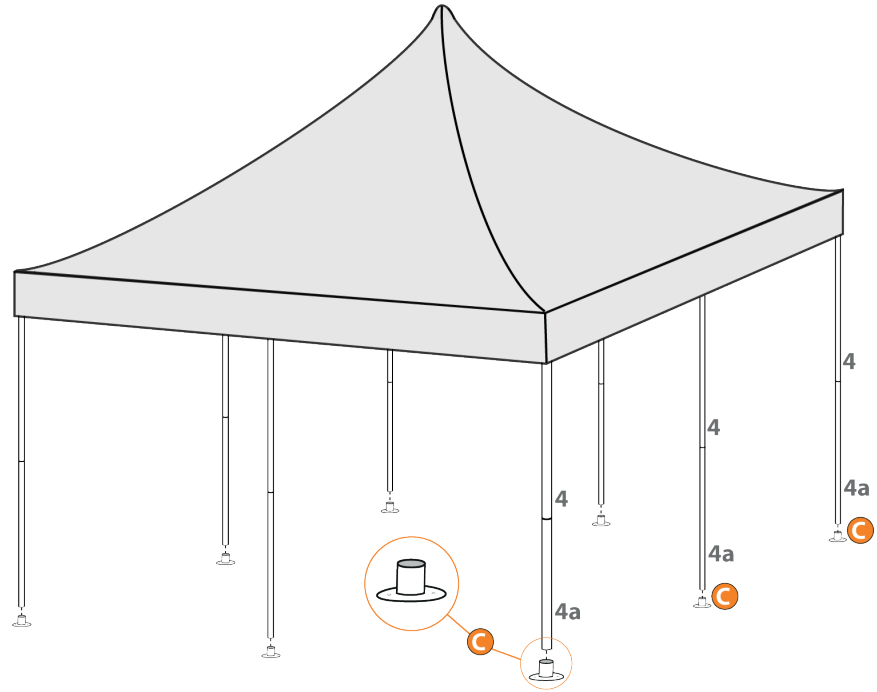
STEP 1

First insert the spring into pole (6) and screw (screw M6) the pole to the star connector (D). Put the roof construction of the tent together as shown. Please make sure that the push buttons snap into the connections so that the poles are fixed. Now carefully pull the roof tarpaulin over the poles, taking care not to damage the tarpaulin by pulling too hard on the corners.



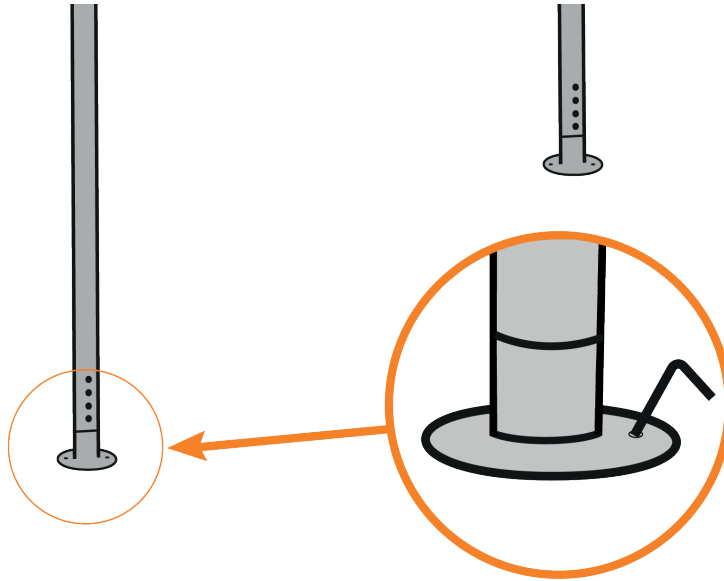
STEP 2

First attach the supplied plate feet (C) to the stand pole (4a) with screw M8. Now, by lifting the tent, insert the stand poles (4+4a). You need one person per pole to lift and insert them.



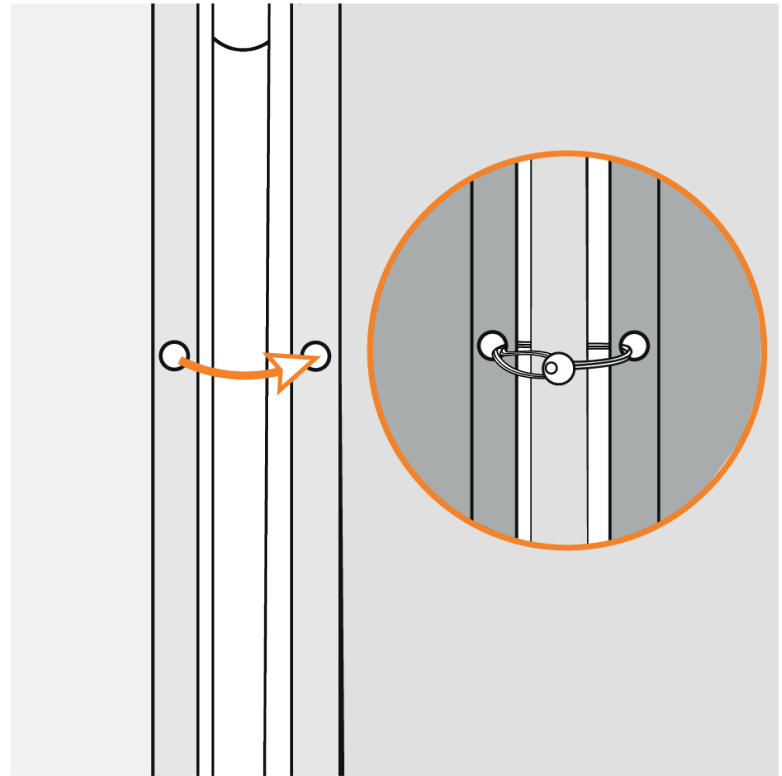
STEP 3

Now secure the poles with the long ground pegs. Make sure that the poles are vertical and in alignment.



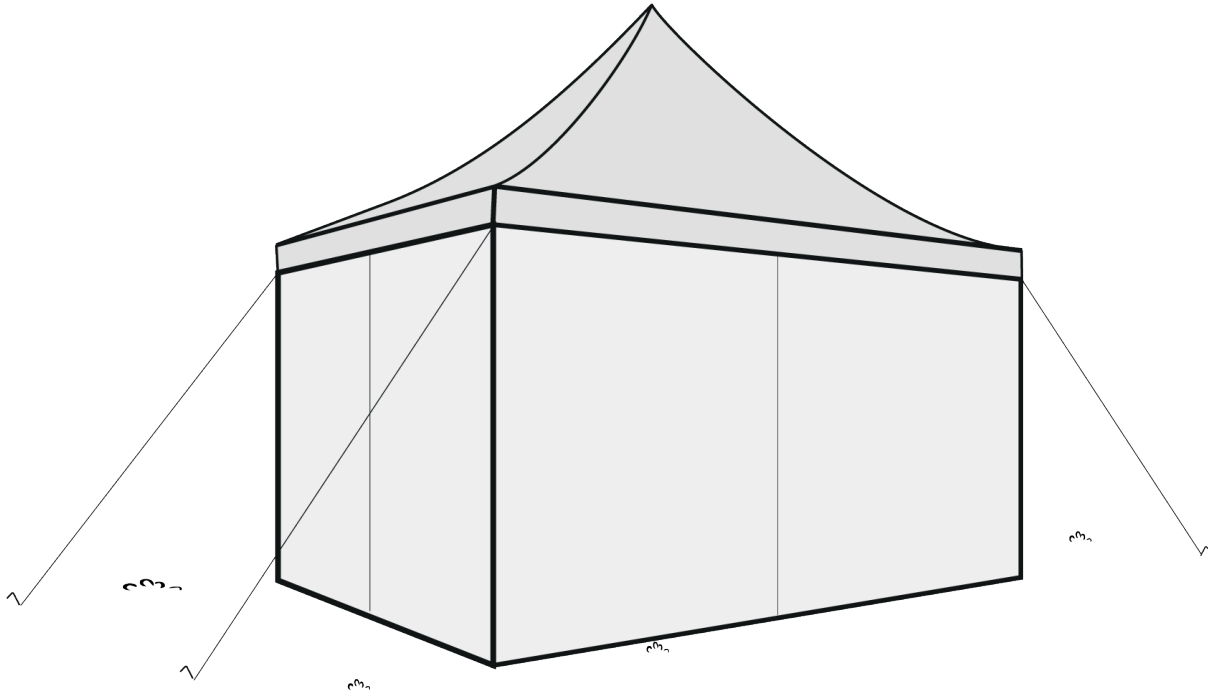
STEP 4

Fasten the side and gable walls in combination with the roof tarpaulin. For this purpose, use the enclosed bungees.



STEP 5

As final step, fix the tent poles with the guy ropes.



A stylized diagram of a roof structure, possibly a tent or a stable roof, showing a series of connected beams and supports. The structure is composed of dark grey lines forming a series of peaks and valleys, with blue highlights at the joints. The diagram is set against a light grey background.

stabilezelte

DARF ES EIN BISSCHEN MEHR SEIN?

**TOLLES ZUBEHÖR UND VIELES
MEHR FINDEN SIE IN UNSEREM
ONLINESHOP !**

Öffnen Sie dazu einfach die Kamera
auf Ihrem Smartphone und scannen
den Code ein.



www.stabilezelte.de



0611 7366 979-0



[stabilezelte.de](https://www.instagram.com/stabilezelte.de)